

# NOTICE DE PROGRAMMATION

## Partie Mise en Sécurité

### Sensea.CM B adr



Pour la protection de l'environnement, papier 100 % recyclé.

# EATON

Powering Business Worldwide

**COOPER SÉCURITÉ SAS (Groupe EATON)**

Parc européen d'entreprises II  
Rue Beethoven - BP 10184 63204 RIOM Cedex FRANCE

Assistance Technique Téléphonique

0825 826 212 (0,15 € TTC/min)

Service Clients

0820 867 867 (0,118 € TTC/min)

ZNO1035500 A - 11/2022

En raison de l'évolution des normes et du matériel, toutes les caractéristiques et présentations figurant sur cette notice sont données à titre indicatif. Elles ne constituent pas un engagement de notre part, et nous nous réservons le droit d'effectuer, sans préavis, toute modification ou amélioration.

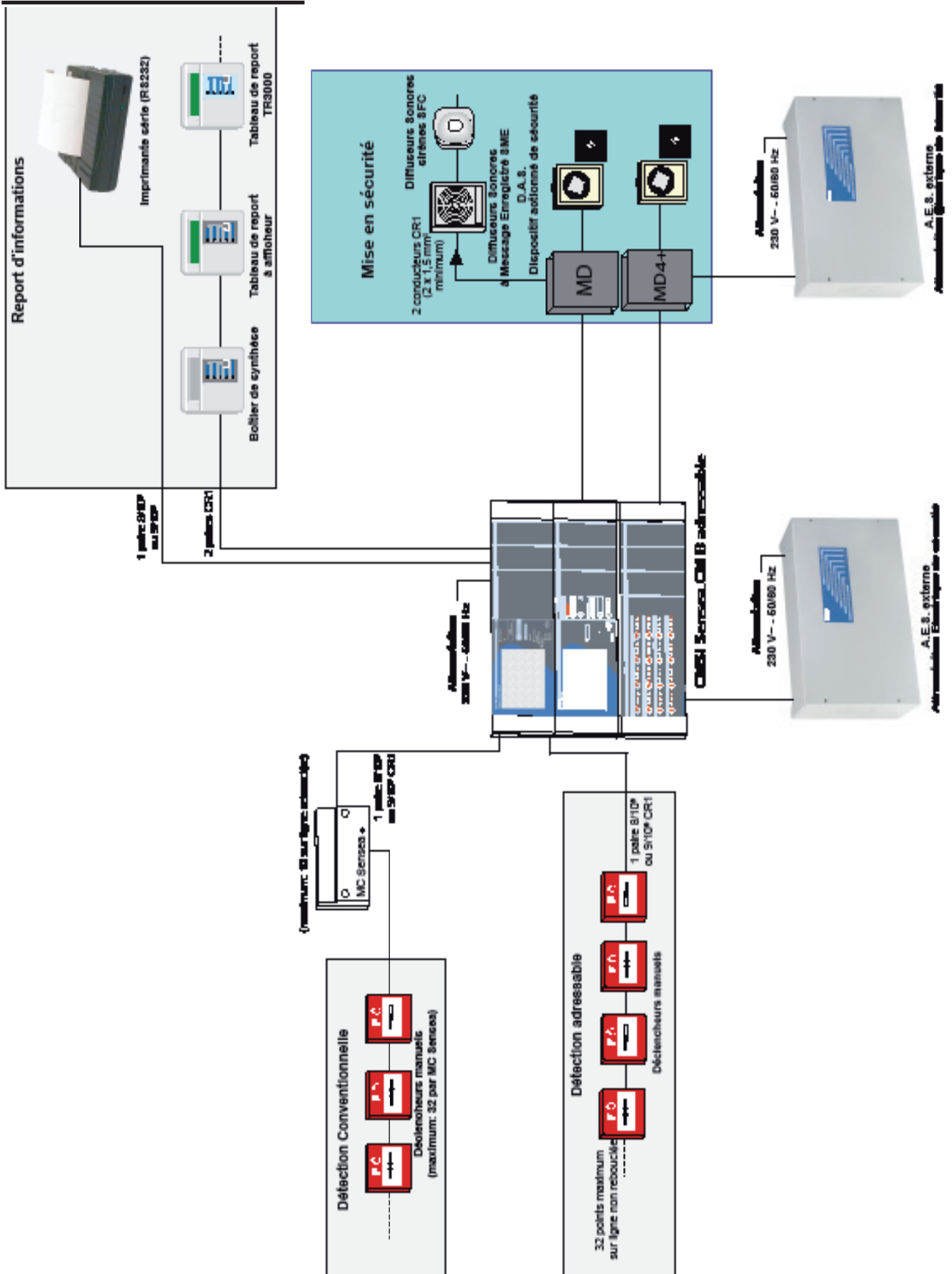
# SOMMAIRE

## TABLE DES MATIÈRES

<b>1 INTRODUCTION</b> .....	<b>3</b>
<b>1-1 SCHÉMA DE PRINCIPE</b> .....	<b>3</b>
<b>1-2 SYNOPTIQUE DE FONCTIONNEMENT DU CMSI</b> .....	<b>4</b>
<b>1-3 SYNOPTIQUE DE FONCTIONNEMENT DU CMSI</b> .....	<b>5</b>
<b>2 DESCRIPTIF DE LA CENTRALE</b> .....	<b>6</b>
<b>2-1 BOITIER</b> .....	<b>6</b>
<b>2-2 RECONNAISSANCE DES FACETTES</b> .....	<b>6</b>
<b>3 DESCRIPTIF DE L’AFFICHEUR - NIVEAUX D’ACCÈS</b> .....	<b>7</b>
<b>3-1 PRÉSENTATION DE L’AFFICHEUR</b> .....	<b>7</b>
<b>3-2 PRÉSENTATION DE L’ACQUISITION TACTILE</b> .....	<b>7</b>
<b>3-3 NAVIGATION DANS LES MENUS</b> .....	<b>7</b>
<b>3-4 NIVEAUX D’ACCÈS AUTORISÉS</b> .....	<b>8</b>
<b>4 MENU DES NIVEAUX D’ACCES 1 ET 3</b> .....	<b>9</b>
<b>5 MENU HISTORIQUE</b> .....	<b>10</b>
<b>6 MENU VISUALISATION DE LA CONFIGURATION</b> .....	<b>10</b>
<b>7 MENU PARAMETRAGE CMSI HORS SERVICE</b> .....	<b>11</b>
<b>7-1 MENU EXPERT</b> .....	<b>12</b>
<b>7-2 MENU PROGRAMMATION</b> .....	<b>13</b>
<b>7-2-1 MENU PROGRAMMATION -</b> <b>MISE EN SÉCURITÉ ET ÉVACUATION FONCTION STANDARD</b> .....	<b>14</b>
<b>7-2-2 MENU PROGRAMMATION FONCTION ÉVACUATION</b> .....	<b>24</b>
<b>7-2-3 MENU PROGRAMMATION -ZONE DE MISE EN SECURITE</b> .....	<b>28</b>
<b>7-2-3 MENU ZONE DE MISE EN SECURITÉ</b> .....	<b>29</b>
<b>7-2-4 MENU PROGRAMMATION -ZONE D’ALARME</b> .....	<b>31</b>
<b>7-2-5 MENU PROGRAMMATION -ZONE DE DETECTION</b> .....	<b>34</b>
<b>7-2-6 MENU PROGRAMMATION -REGION</b> .....	<b>37</b>
<b>7-2-7 MENU PROGRAMMATION - MATE RIEL DÉPORTÉ</b> .....	<b>38</b>
<b>7-2-8 MENU PROGRAMMATION -REGION</b> .....	<b>41</b>
<b>7.3 MENU CONFIGURATION SYSTEME</b> .....	<b>42</b>
<b>7-3-1 CONFIGURATION SYSTEME - CONFIGURATION CMSI</b> .....	<b>42</b>
<b>7-3-2 CONFIGURATION SYSTEME - CONFIGURATION LOCAL</b> .....	<b>43</b>
<b>7-3-3 CONFIGURATION SYSTEME - VALIDATION DE LA CONFIGURATION</b>	<b>43</b>
<b>7-4 MENU PARAMETRAGE UGA</b> .....	<b>44</b>
<b>7-4-1 AFFECTATION D’UNE TEMPORISATION</b> .....	<b>44</b>
<b>7-5 MENU PARAMÈTRAGE LOCAL</b> .....	<b>45</b>
<b>7-6 MENU HISTORIQUE</b> .....	<b>45</b>
<b>8 MENU PARAMÈTRAGE EN SERVICE</b> .....	<b>46</b>
<b>8-1 MENU PARAMÈTRAGE UGA</b> .....	<b>46</b>
<b>8-2 MENU PARAMÈTRAGE LOCAL</b> .....	<b>46</b>
<b>8-3 MENU HISTORIQUE</b> .....	<b>46</b>

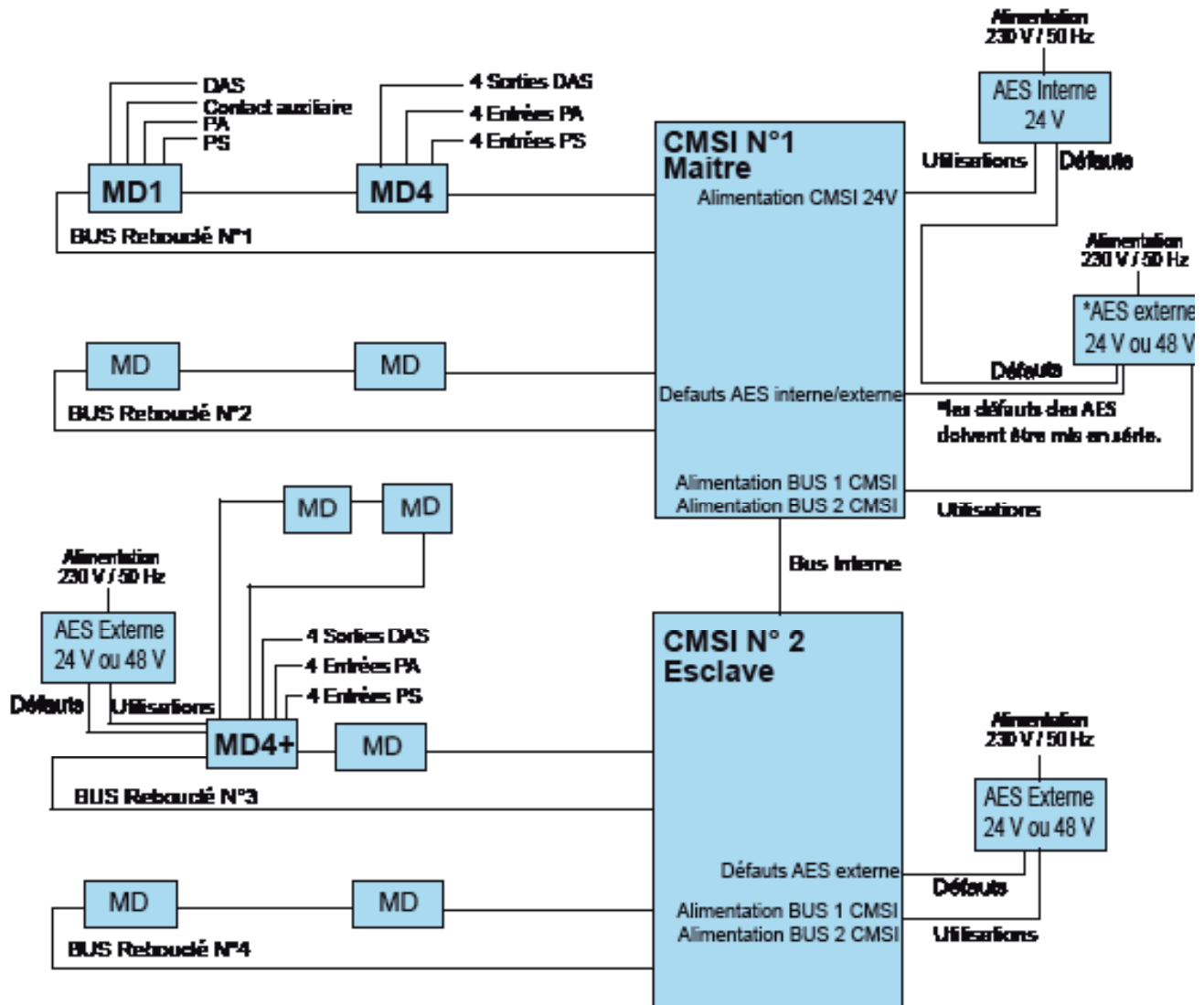
# 1 INTRODUCTION

## 1-1 SCHEMA DE PRINCIPE



# 1 INTRODUCTION

## 1-2 SYNOPTIQUE DE FONCTIONNEMENT DES MD DU CMSI



\*Le bus rebouclé est constitué des voies de transmission et des lignes d'alimentation.

\*\*Les MDs raccordés par bus doivent codés entre 1 et 64 .

# 1 INTRODUCTION

## 1-3 SYNOPTIQUE DE FONCTIONNEMENT DU CMSI

### **Zone**

Un bâtiment ou un établissement est généralement découpé, au titre de la sécurité incendie, en plusieurs volumes correspondant chacun, selon le cas, à un local, un niveau, une cage d'escalier, un secteur ou à un compartiment. Une zone peut correspondre à un ou plusieurs de ces volumes ou à l'ensemble d'un bâtiment. Les Zones de Détection (Z.D.) et les Zones de Mise en Sécurité (Z.S.) définies ci-après n'ont pas nécessairement les mêmes limites géographiques.

### **Zone de Détection (Z.D.)**

Zone surveillée par un ensemble de détecteurs ou de Déclencheurs Manuels (D.M.) auxquels correspond une signalisation commune dans l'Équipement de Contrôle et de Signalisation (ECS) du Système de Détection Incendie (S.D.I.). Dans le cas d'un ECS adressable, la zone de détection est programmable et correspond à un ou plusieurs points. Dans les MENUS de programmation, elle est appelée zone de détection.

### **Zone de Mise en Sécurité (Z.S.)**

Zone géographique définie dans laquelle le Centralisateur de Mise en Sécurité Incendie (CMSI) procède à une succession d'opérations susceptible de mettre en sécurité la zone géographique définie.

La mise en sécurité d'une zone consiste à mettre en oeuvre au moins une des fonctions suivantes :

- le compartimentage ;
- le désenfumage ;
- l'arrêt d'installation technique ;
- l'évacuation.

### **Ligne de télécommande**

Ligne assurant le transport de l'ordre de commande en sortie du matériel central ou déporté d'un Centralisateur de Mise en Sécurité Incendie à destination d'un ou plusieurs Dispositifs Actionnés de Sécurité (D.A.S.) télécommandés.

Par programmation, une ligne de télécommande peut être associée à plusieurs séquences de mise en sécurité et une séquence peut commander plusieurs lignes de télécommande.

### **Dispositifs Actionnés de Sécurité (D.A.S.)**

Dispositif commandé qui, par changement d'état, participe directement et localement à la mise en sécurité d'un bâtiment.

Exemple : porte coupe-feu, trappes de désenfumage, dispositif de verrouillage pour issue de secours,...

### **Unité de Gestion des Alarmes (U.G.A.)**

Sous-ensemble de l'équipement d'alarme pouvant faire partie intégrante du CMSI, ayant pour mission de collecter les informations en provenance de déclencheurs manuels ou du système de détection incendie, de les gérer et de déclencher le processus d'alarme générale.

L'U.G.A., associée à des zones de détection par programmation, est commandée par des zones de détection.

L'U.G.A. peut se situer soit sur l'ECS, soit sur le CMSI.

### **Verrouillage d'une ligne**

La fonction de verrouillage des lignes permet d'interdire le déclenchement automatique d'une ligne lorsqu'une autre ligne appartenant au même canton de désenfumage est déjà déclenchée automatiquement.

Le verrouillage n'a pas d'effet sur les commandes manuelles depuis l'Unité de Commande Manuelle Centralisé (U.C.M.C.) du CMSI.

### **Région**

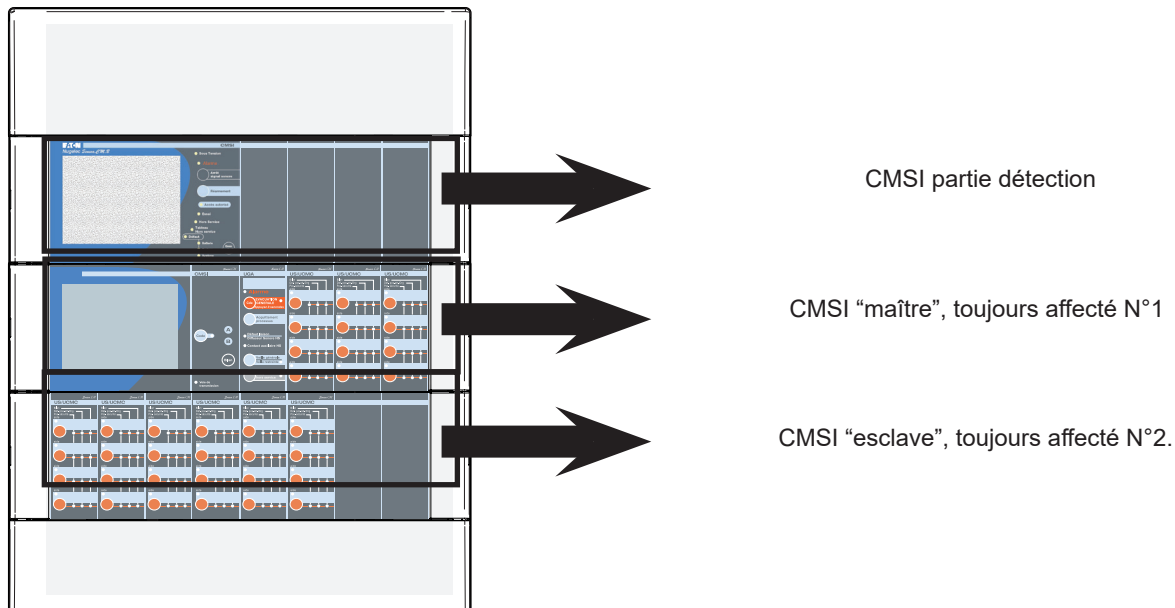
Une région permet de rendre indépendant un groupe de voies verrouillées d'un autre groupe de voies verrouillées. La fonction de verrouillage des voies d'une région n'agit pas sur les voies d'une autre région.

### **Canton de désenfumage**

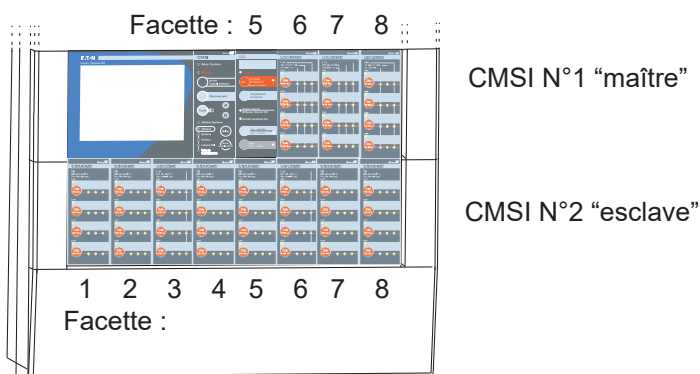
C'est un volume libre compris entre le plafond et le plancher, délimité par les écrans de cantonnement : superficie maximum 1 600 m<sup>2</sup> ; longueur maximum 60 m.

## 2 DESCRIPTIF DE LA CENTRALE

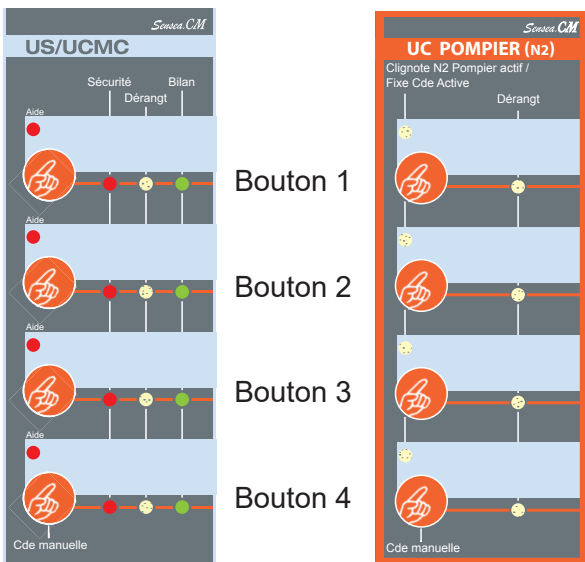
### 2-1 BOITIER



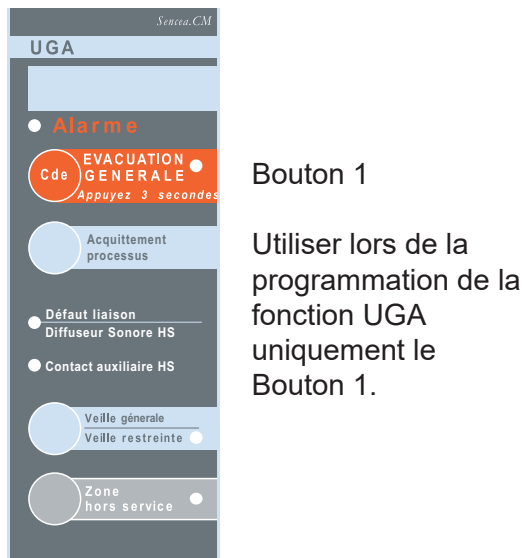
### 2-2 RECONNAISSANCE DES FACETTES



#### US/UCMC et UC Pompier



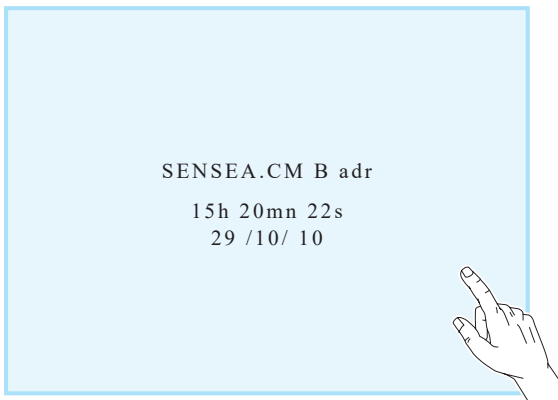
#### UGA



# 3 DESCRIPTIF DE L’AFFICHEUR - NIVEAUX D’ACCÈS

## 3-1 PRÉSENTATION DE L’AFFICHEUR

**Le rétro-éclairage s’éteint automatiquement après une période de veille prolongée (quelques minutes). Appuyer sur l’écran tactile pour l’allumer.**



## 3-2 PRÉSENTATION DE L’ACQUISITION TACTILE

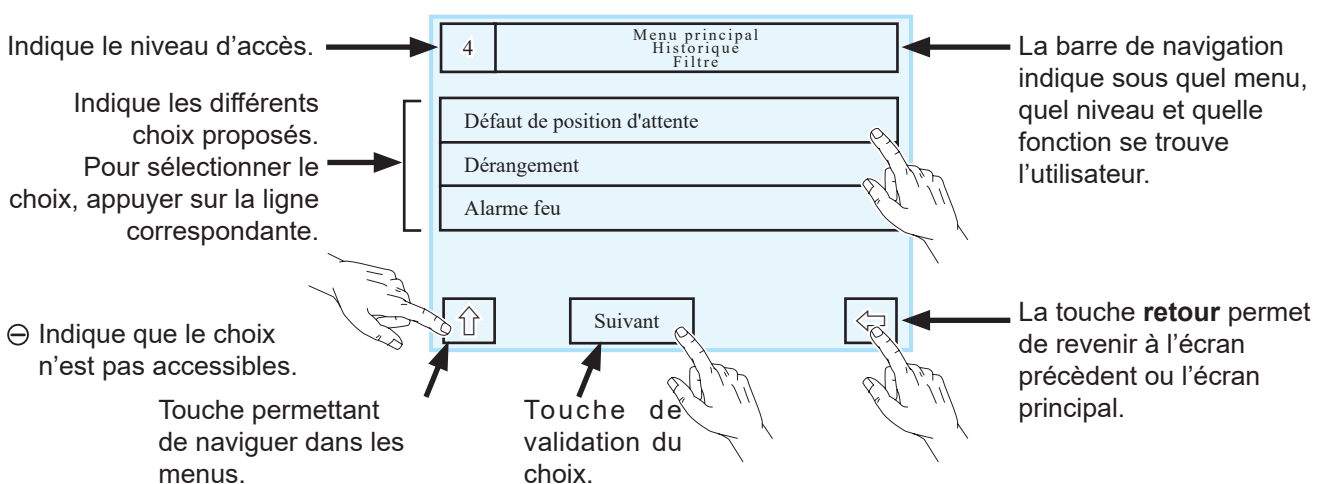
**Respecter les instructions suivantes pour ne pas détériorer la dalle en matière plastique :**

- Ne pas appuyer sur la dalle tactile avec un outil pointu ou tranchant sous peine de destruction.
- Ne pas appuyer sur la dalle tactile lorsque le message “Ne pas toucher l’écran SVP” apparaît (recherche de paramètre de calibrage en cours).
- Nettoyer l’écran avec un chiffon sec. (Ne pas utiliser de produits chimiques agressifs).
- Un calibrage de l’écran est possible à tout moment par la facette du CMSI “Code” +A+B+B.

L’afficheur est équipé d’une dalle tactile. Celle-ci permet de naviguer dans les MENUS en appuyant directement sur l’écran avec un doigt ou à l’aide d’un stylet à bout rond.

## 3-3 NAVIGATION DANS LES MENUS

L’écran est découpé en plusieurs parties distinctes ce qui permet d’afficher plusieurs informations simultanément.



Écran affiché lorsqu’un niveau d’accès 3 ou 4 est requis.  
 Entrer le code d’accès à l’aide du clavier en appuyant sur les chiffres ou les lettres correspondants.  
 La touche permet la correction.  
 La touche valide la combinaison entrée.

## 3 DESCRIPTIF DE L’AFFICHEUR - NIVEAUX D’ACCÈS

### 3-4 NIVEAUX D’ACCÈS AUTORISÉS



**Dans le cas du niveau d'accès N2 Pompier, le code utilisé est :  
Niveau 2 Utilisateur 3**

Exploitant (accès par le bouton de la face avant I)

Niveau 2 = code + AAA

Niveau 3 = code + ABA

Programmation (accès par la dalle tactile)

Niveau 2 :

Utilisateur 1 : AAA

Utilisateur 2 : AAA

Utilisateur 3 : AABA

Niveau 3 :

Utilisateur 1 : ABA

Utilisateur 2 : 333

Utilisateur 3 : 333

Niveau 4 :

Utilisateur 1 : ABB

Utilisateur 2 : 444

Utilisateur 3 : 143243

Tous ces codes utilisateur sont modifiables en niveau 4.

*Nota : Le code ABB donne le niveau 4 seulement par l'écran tactile. Par la facette du CMSI ce code donne un accès direct à la calibration de la dalle tactile.*

En cas de modification, il est important de noter toutes évolutions.

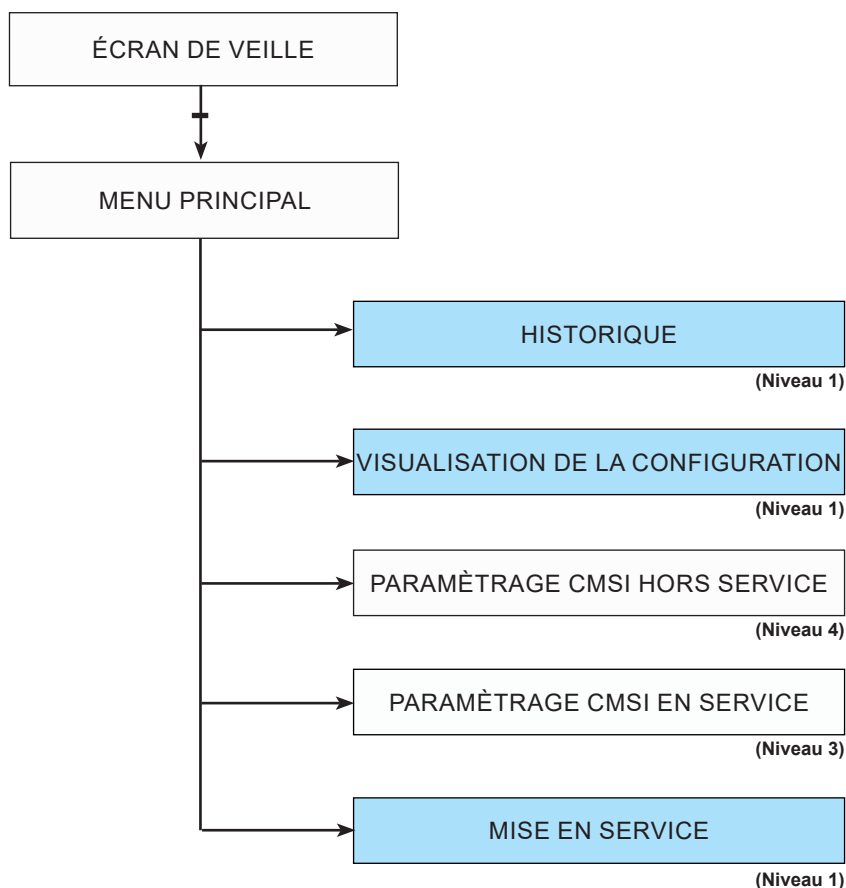
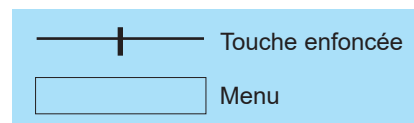
	NIVEAU 2	NIVEAU 3	NIVEAU 4
<b>UTILISATEUR 1</b>			
<b>UTILISATEUR 2</b>			
<b>UTILISATEUR 3</b>			



## 4 - MENU DE NIVEAU D'ACCÈS 1 ET 3

### 4 MENU DES NIVEAUX D'ACCÈS 1 ET 3

Le niveau d'accès est indiqué dans un carré en haut à gauche sur l'écran du CMSI.

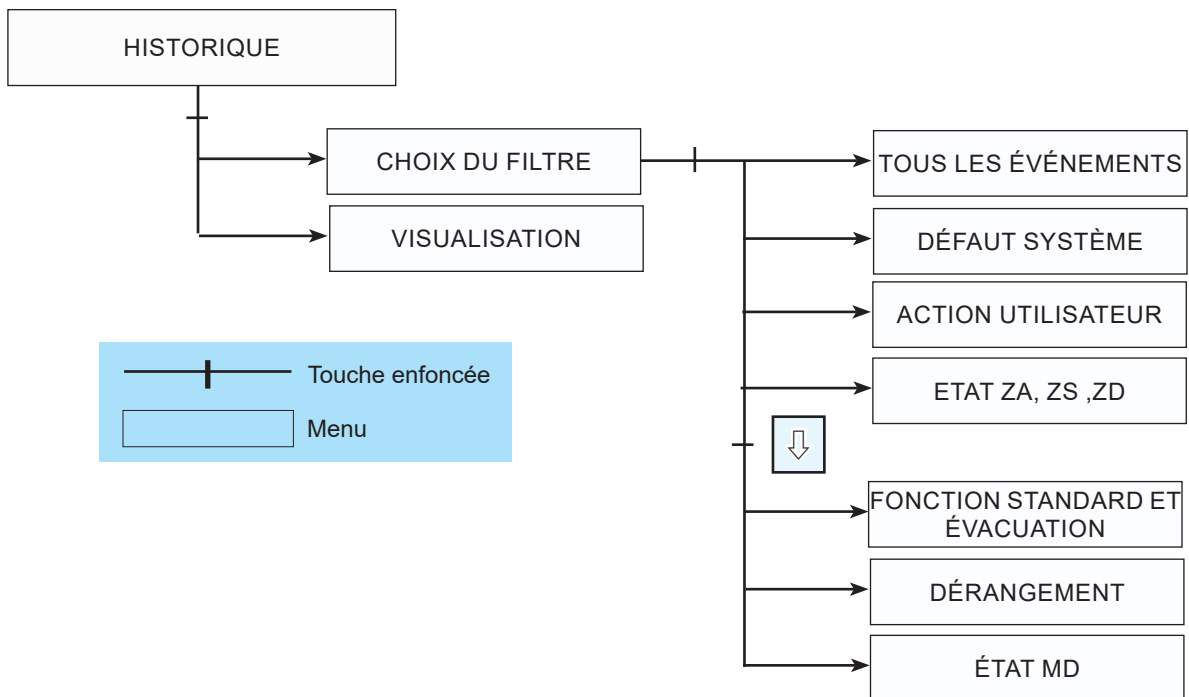


Les MENUS de niveaux 1 ou 3 peuvent être utilisés par l'exploitant pour vérifier :

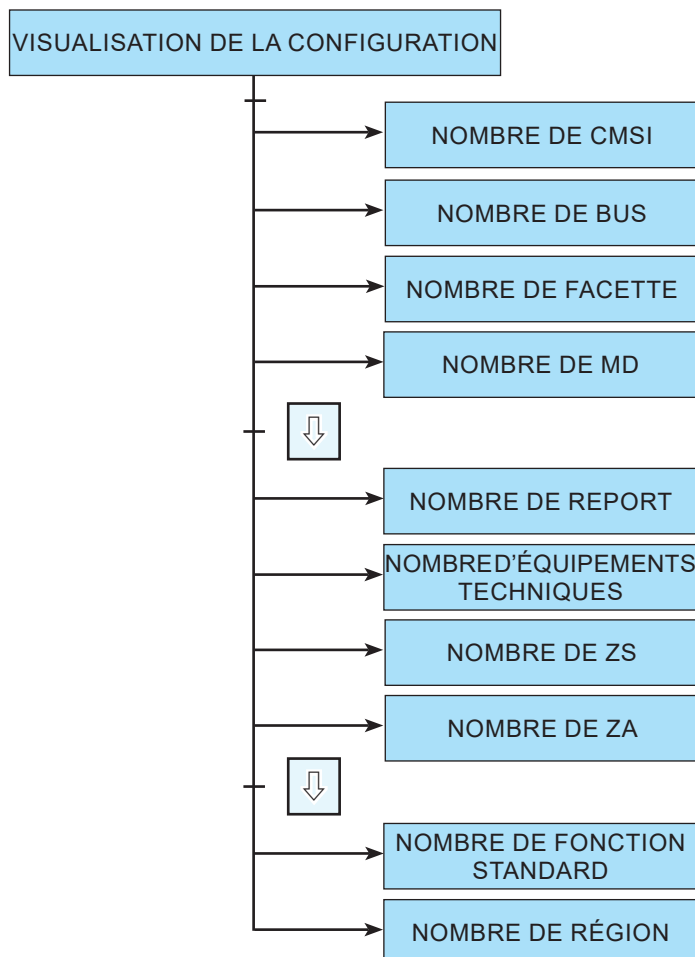
- l'historique ;
- la configuration du CMSI ;
- le paramétrage du CMSI en service, c'est-à-dire la modification du statut de l'UGA ainsi que le mode de fonctionnement de certaines fonctions "locales" (heure et date, configuration de l'imprimante, de la liaison SDI,...).

**Attention : Les MENUS qui ne sont pas fonctionnels (NU) sont signalés par ⊖.**

## 5 MENU HISTORIQUE



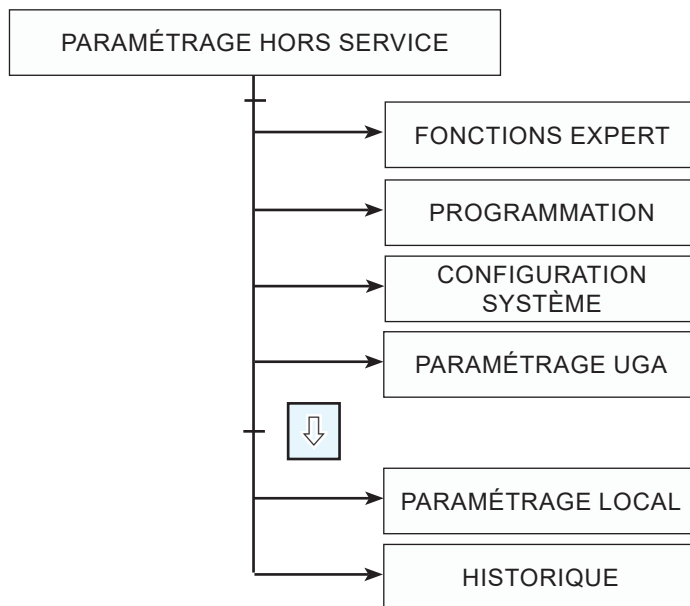
## 6 MENU VISUALISATION DE LA CONFIGURATION



## 7 MENU PARAMÉTRAGE CMSI HORS SERVICE

Ce menu est accessible au niveau 4 et permet d'accéder à :

- Fonctions Expert ;
- Programmation ;
- Configuration système ;
- Paramétrage UGA ;
- Paramétrage Local ;
- Historique.

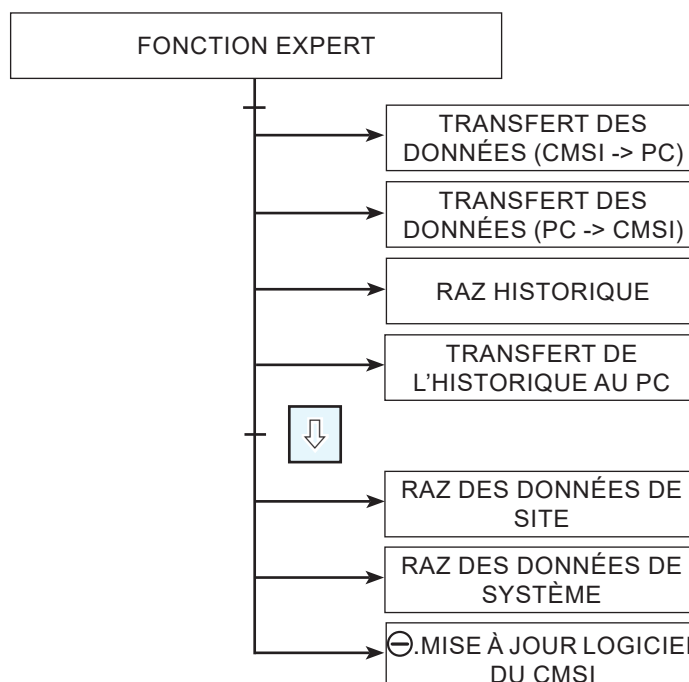


## 7 MENU PARAMÉTRAGE CMSI HORS SERVICE

### 7-1 MENU EXPERT

Ce menu est accessible au niveau 4 et permet de réaliser les actions suivantes :

- Transfert des données (CMSI --> PC)
- Transfert des données (PC --> CMSI)
- Le RAZ de l'historique
- Le transfert de l'historique au PC
- Le RAZ des données de site
- Le RAZ des données du système
- Mise à jour du logiciel du CMSI



Chaque entrée dans ces MENUS peut :

- être validée par :

- être annulée par :

- Il est possible de faire une annulation par :

Après configuration la sortie du menu s'effectue par :

# 7 MENU PARAMÉTRAGE CMSI HORS SERVICE

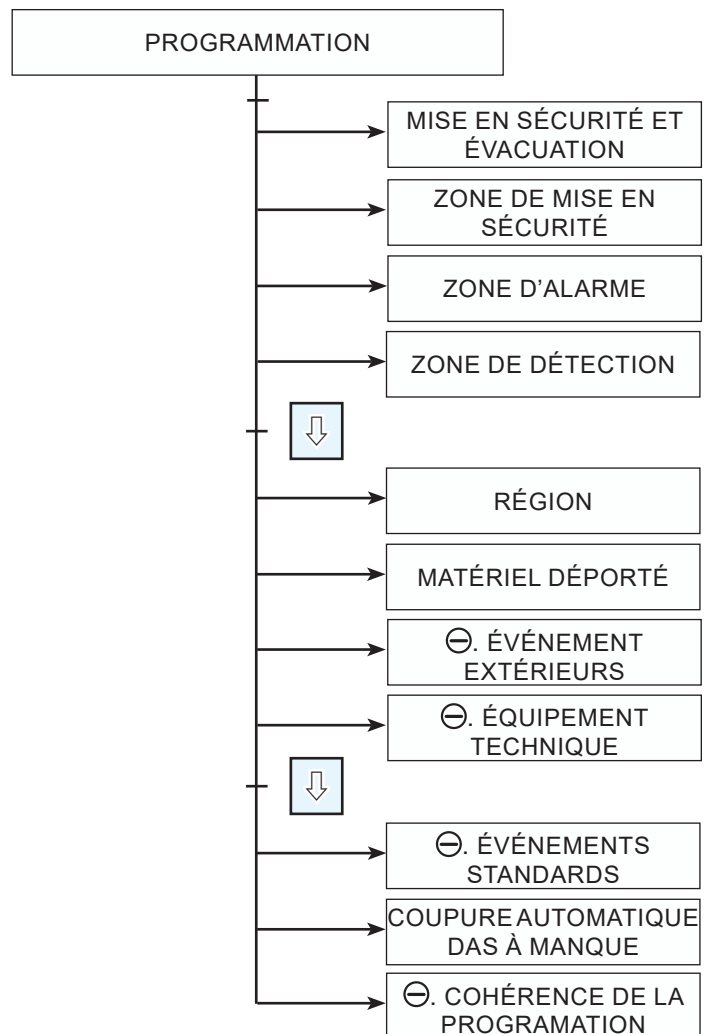
## 7-2 MENU PROGRAMMATION

Ce menu est accessible au niveau 4.

La programmation du CMSI permet :

- la configuration des fonctions de mise en sécurité et évacuation ;
- la configuration des zones de mise en sécurité ;
- la configuration des zones d'alarmes ;
- la configuration des zones de détection ;
- la configuration des régions ;
- la configuration des matériels déportés ;
- (NU\*) la configuration des événements extérieurs ;
- (NU\*) la configuration des équipements techniques ;
- (NU\*) la configuration des événements standards ;
- la configuration de la coupure des DAS à manque de tension ;
- (NU\*) la vérification de la cohérence de la programmation.

**\*Attention : Les MENUS qui ne sont pas fonctionnels (Non Utilisés) sont signalés par ⊖.**



## 7-2 MENU PROGRAMMATION

Il y a deux types de fonction :

- Fonction standard : utilisée pour la mise en sécurité et pour des utilisations techniques (Arrêt technique ou Arrêt Pompier de coffret de commande d'extracteur mécanique ou Réarmement de coffret de commande d'extracteur mécanique ou...)
- Fonction évacuation : utilisée afin de mettre en oeuvre l'évacuation.

### 7-2-1 MENU PROGRAMMATION - MISE EN SÉCURITÉ ET ÉVACUATION FONCTION STANDARD

La programmation de la fonction standard de mise en sécurité désignée a pour but :

- de lui attribuer un numéro qui sera utilisé dans tous les scénarios de mise en sécurité ;
- de lui affecter un libellé, utilisé lors de l'affichage des événements sur l'écran ;
- de lui attribuer un type (désenfumage, compartimentage, etc.) qui sera repris lors de l'affichage des événements sur l'écran ;
- de lui affecter une ligne de télécommande ;
- de lui attribuer une facette pour la commande manuelle ainsi que le BP de la facette ;
- de l'associer à un n° de région, c'est-à-dire un lieu géographique pour le mode verrouillage ;
- de lui attribuer l'entrée d'un MD si nécessaire ;
- de déterminer le mode de fonctionnement de la facette ;
- de lui affecter une temporisation à l'enclenchement ;
- de déterminer les fonctions qui seront verrouillées lors de son fonctionnement et appartenant à la même région ;
- (NU) de lui attribuer des fonctions de mise en sécurité qui auront pour but de rendre actif la commande manuelle si elle a été déclarée inactive.

Chaque entrée dans ces MENUS peut :

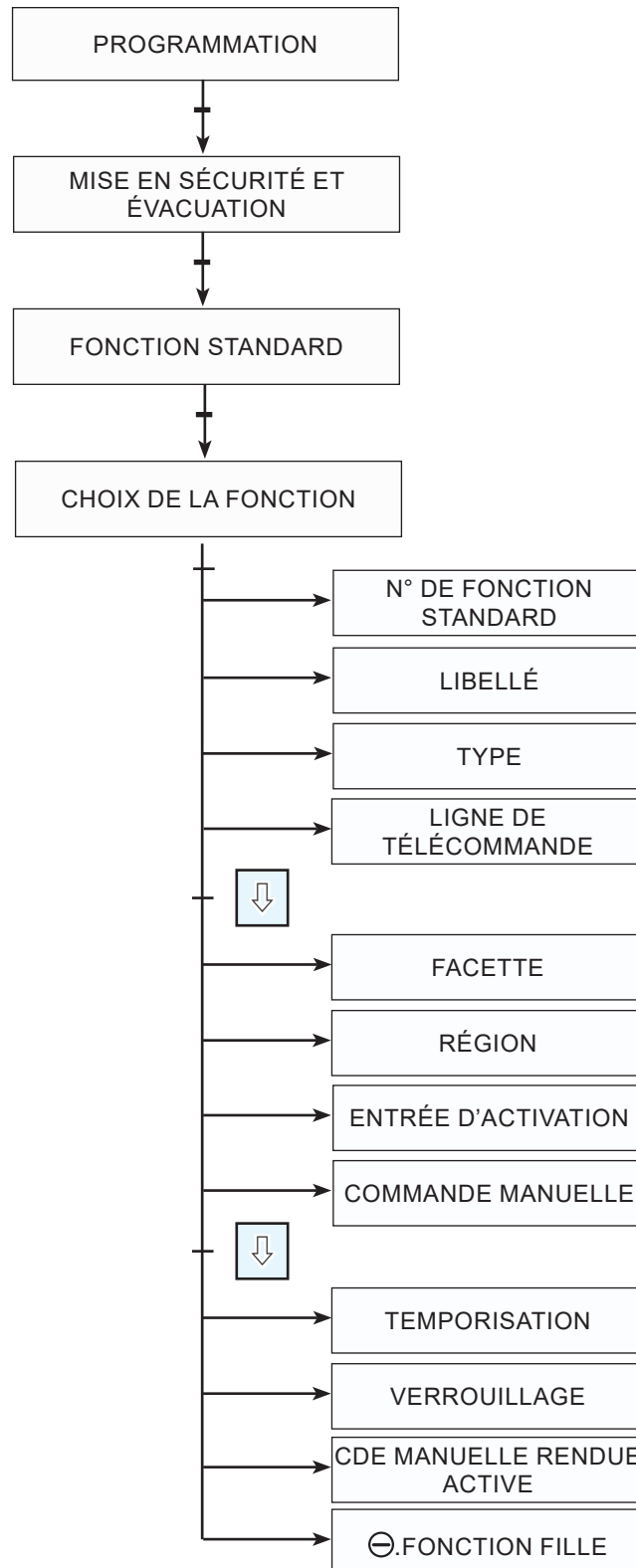
- être validée par :

OK

- être réinitialisée par :

RÉINIT

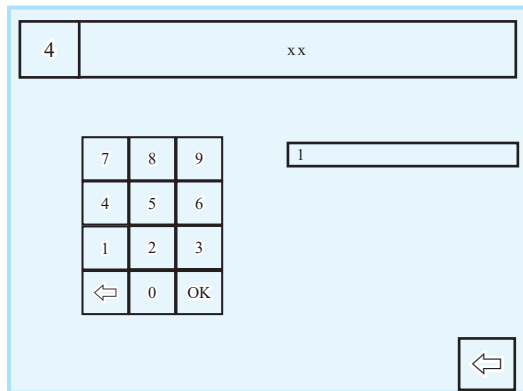
# 7-2-1 MENU PROGRAMMATION FONCTION STANDARD



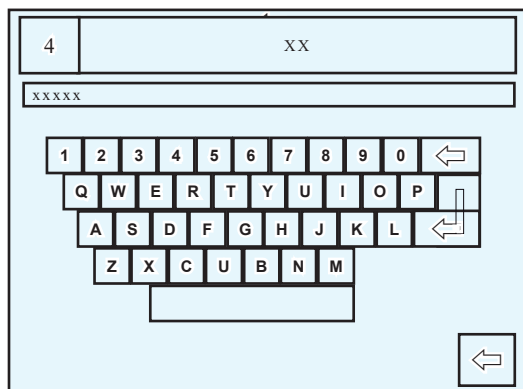
## 7-2-1 MENU PROGRAMMATION FONCTION STANDARD

### 7-2-1-1 AFFECTATION D'UN N° À LA FONCTION

Cet écran permet d'affecter un N° à la fonction standard désirée. Après avoir validé le N° par OK, on revient sur l'écran précédent.



### 7-2-1-2 AFFECTATION D'UN LIBELLÉ



Cet écran permet d'affecter un libellé à la fonction standard désignée. Entrer le texte (20 caractères maximum) puis valider.

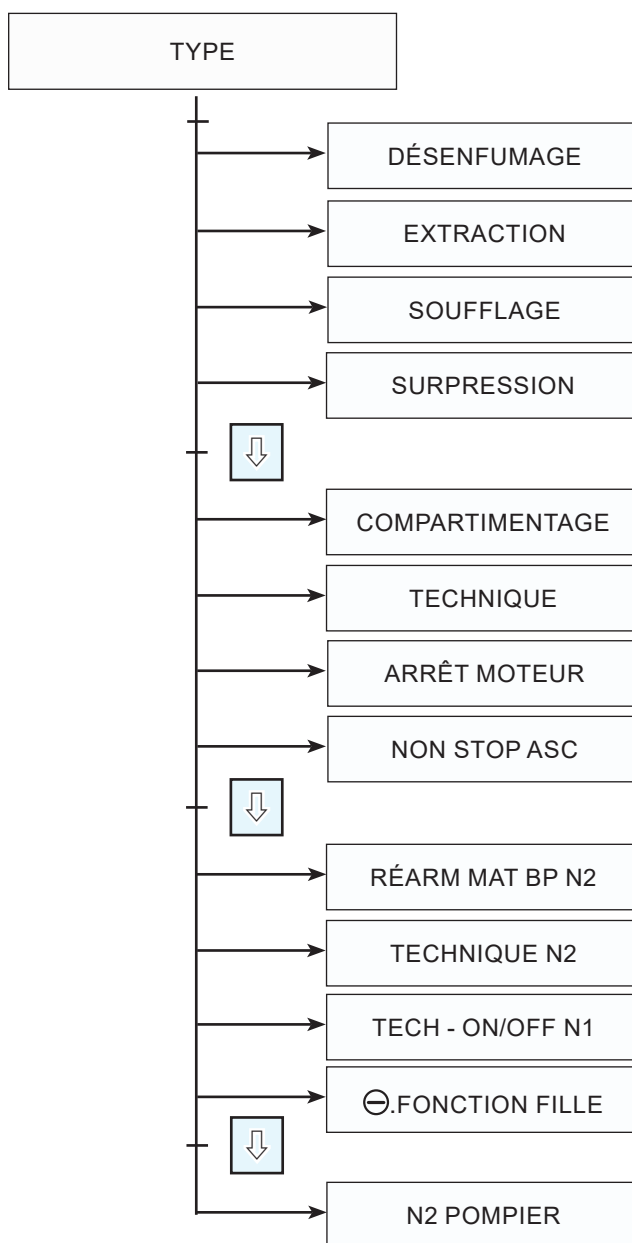




# 7-2-1 MENU PROGRAMMATION FONCTION STANDARD

## 7-2-1-3 AFFECTATION D'UN TYPE À LA FONCTION

Cet écran permet d'affecter un type à la fonction standard désignée.  
 Faire défiler les choix, avec la flèche haut ou flèche bas, appuyer sur la ligne correspondante puis valider par OK.  
 Pour revenir à l'écran précédent, appuyer sur retour.



## **7-2-1 MENU PROGRAMMATION FONCTION STANDARD**

### **7-2-1-3-1 CONFIGURATION ET EXPLICATION DES FONCTIONS STANDARDS**

Ce type est destiné aux fonctions standards comme :

- Désenfumage
- Extraction
- Soufflage
- Suppression
- Compartimentage
- Technique

### **7-2-1-3-2 CONFIGURATION ET EXPLICATION DES FONCTIONS STANDARDS "ARRÊT MOTEUR"**

Une fonction du type « Arrêt moteur » est utilisée pour commander l'entrée arrêt moteur du coffret de relaying. Cette fonction est active lorsque le niveau 2 pompier est actif ou si la commande manuelle de cette fonction a été rendue active par une autre fonction.

Le fonctionnement de cette fonction est du type bascule, c'est-à-dire qu'à chaque changement d'état de son UCMC ou de l'entrée qui la commande, la fonction change d'état.

Ce type de fonction est destiné à la commande arrêt moteur des coffrets de relaying.

Il n'est pas utile de sélectionner le mode manuel inactif pour inhiber le bouton poussoir au niveau 1.

Le niveau 2 pompier peut être validé avec le code niveau 2 de l'utilisateur 3 ou en activant par exemple à l'aide d'une clef une fonction du type « N2 pompier ».

Sauf cas particuliers : Une fonction de ce type ne doit pas faire partie d'une ZS susceptible d'être commandée en automatique ou manuel (mode manuel actif) et ne doit pas servir à bloquer d'autres fonctions.

La commande « Réarmement » du CMSI n'a pas pour effet de réarmer ce type de fonction. L'activation de ce type de fonction ne provoque pas la mise en route du buzzer.

### **7-2-1-3-3 CONFIGURATION ET EXPLICATION DES FONCTIONS STANDARDS "N2 POMPIER"**

Une fonction du type « N2 pompier » est utilisée pour la validation du niveau 2 pompier. Cette fonction est utilisée pour déverrouiller la commande manuelle de fonctions qui avait leur commande manuelle inactive. Le déverrouillage de chacune de ces fonctions est signalé par un clignotement du voyant aide de l'US de la fonction.

A noter qu'une entrée d'activation de fonction est maintenant équivalente à un bouton poussoir d'UCMC, c'est-à-dire qu'elle reste inactive si la fonction a son mode « Commande manuelle inactive » tant que la fonction n'a pas été activée par une autre fonction.

Ce type de fonction est destiné à être activée par une entrée externe sur laquelle peut être raccordé un contacteur à clef destiné à déverrouiller les fonctions nécessitant un niveau 2 « pompier ».

La commande manuelle de ce type de fonction est toujours inactive.

La fonction est active si l'entrée associée est active et inactive lorsque l'entrée associée est inactive.

La commande « Réarmement » du CMSI n'a pas pour effet de réarmer ce type de fonction. L'activation de ce type de fonction ne provoque pas la mise en route du buzzer.

## **7-2-1 MENU PROGRAMMATION FONCTION STANDARD**

### **7-2-1-3-4 CONFIGURATION ET EXPLICATION DES FONCTIONS STANDARDS** **“RÉARM MOT – BP N2”**

Une fonction du type « Réarm Mot – BP N2 » est utilisée pour commander l'entrée réarmement du coffret de relayage. Cette fonction est active lorsque le niveau 2 pompier est actif. De plus, cette fonction a une action non maintenue, c'est-à-dire qu'elle ne reste active que si sa commande reste active.

Ce type de fonction est destiné à commander le réarmement des coffret de relayage.

La commande manuelle de ce type de fonction n'est active que si le niveau 2 « pompier » est actif ou si la commande manuelle de cette fonction a été rendue active par une autre fonction.

Il n'est pas utile de sélectionner le mode manuel inactif pour inhiber le bouton poussoir au niveau 1.

Sauf cas particuliers : Une fonction de ce type ne doit pas faire partie d'une ZS susceptible d'être commandée en automatique ou manuel (mode manuel actif) et ne doit pas servir à bloquer d'autres fonctions.

La commande « Réarmement » du CMSI n'a pas pour effet de réarmer ce type de fonction. L'activation de ce type de fonction ne provoque pas la mise en route du buzzer.

### **7-2-1-3-5 CONFIGURATION ET EXPLICATION DES FONCTIONS STANDARDS** **“TECHNIQUE -N2”**

Le graphe d'état de ce type de fonction est identique au graphe d'état utilisé jusqu'à présent pour les fonctions standard à l'exception du fait que la commande manuelle pour être active nécessite un niveau 2 « pompier » soit une activation par une autre fonction.

Il n'est pas utile de sélectionner le mode manuel inactif pour inhiber le bouton poussoir au niveau 1.

La commande « Réarmement » du CMSI a pour effet de réarmer ce type de fonction. L'activation de ce type de fonction provoque la mise en route du buzzer.

### **7-2-1-3-6 CONFIGURATION ET EXPLICATION DES FONCTIONS STANDARDS** **“TECH - BP N1”**

Cette fonction est commandée lors d'un appui au niveau 1 sur l'un des boutons poussoirs destiné à sa commande manuelle. Cette fonction est réarmée lors du relâchement des boutons poussoirs destinés à sa commande manuelle.

La commande « Réarmement » du CMSI n'a pas pour effet de réarmer ce type de fonction. L'activation de ce type de fonction ne provoque pas la mise en route du buzzer.

### **7-2-1-3-7 CONFIGURATION ET EXPLICATION DES FONCTIONS STANDARDS** **“TECH - ON/OFF N1”**

Cette fonction change d'état par appuis successifs sur l'un des boutons poussoirs destinés à sa commande manuelle. La commande manuelle de ce type de fonction est active au niveau 1.

Si cette fonction est commandée par une entrée externe, chaque nouvelle activation de l'entrée externe provoque un changement d'état de la fonction.

La commande « Réarmement » du CMSI n'a pas pour effet de réarmer ce type de fonction. L'activation de ce type de fonction ne provoque pas la mise en route du buzzer.

## 7-2-1 MENU PROGRAMMATION FONCTION STANDARD

### 7-2-1-4 AFFECTATION DES LIGNES DE TÉLÉCOMMANDE

Ces écrans permettent d'affecter des voies d'un MD pour le type de télécommande (DAS) sélectionné (10 maximum).

Après validation, on accède à des écrans permettant de saisir les informations désirées N°CMSI, bus, MD, voie MD. Pour revenir à l'écran principal, appuyer sur "retour".

N° de CMSI de 1 à 10, N° de bus de 1 à 2, N°de MD de 1 à 64, N° de Voie du MD de 1 à 4.  
Type de sortie : DAS ou Relais auxiliaire (uniquement sur MD1)

*Remarque sur les sorties utilisables sur MD8R :*

Le Relais 1 correspond à la sortie DAS de la voie 1.

Le Relais 2 correspond à la sortie DAS de la voie 2.

Le Relais 3 correspond à la sortie DAS de la voie 3.

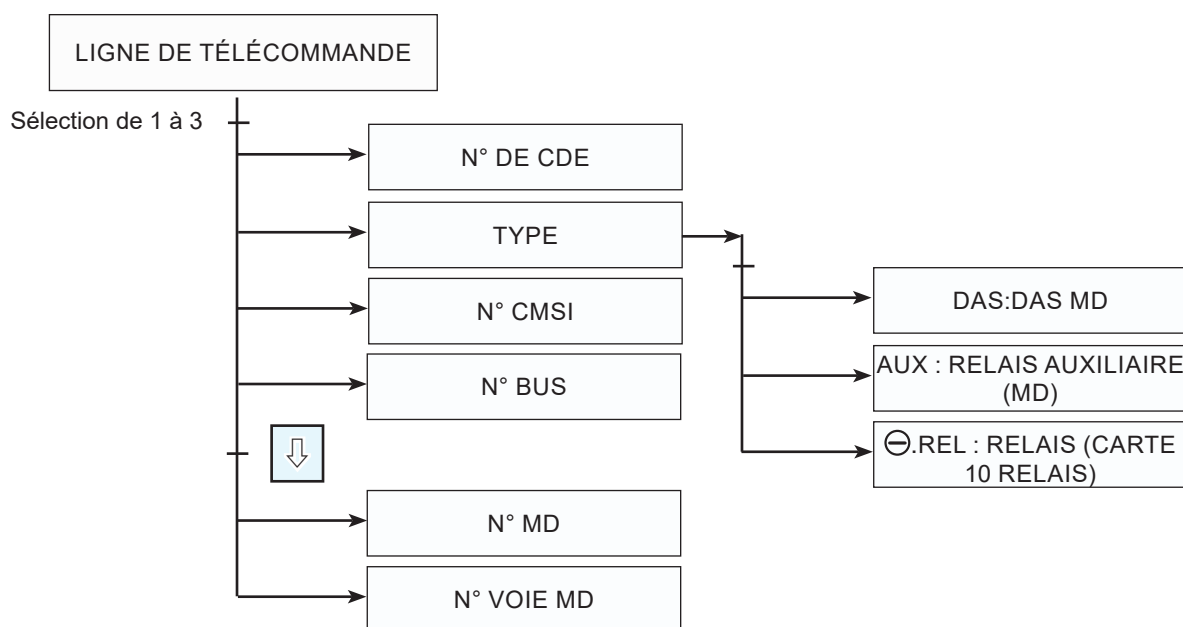
Le Relais 4 correspond à la sortie DAS de la voie 4.

Le Relais 5 correspond à la sortie AUX de la voie 1.

Le Relais 6 correspond à la sortie AUX de la voie 2.

Le Relais 7 correspond à la sortie AUX de la voie 3.

Le Relais 8 correspond à la sortie AUX de la voie 4.

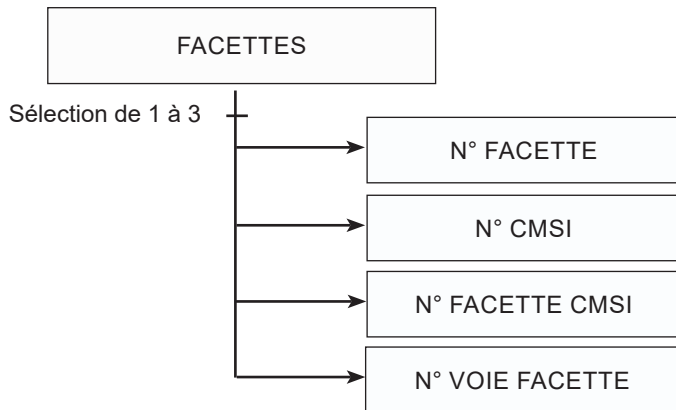


# 7-2-1 MENU PROGRAMMATION FONCTION STANDARD

## 7-2-1-5 AFFECTATION DES FACETTES

Cet écran permet d'affecter un N° de facette ayant pour fonction de commander manuellement la fonction de mise en sécurité désignée.

La même fonction standard peut être commandée par au maximum 3 voies (bouton) de facette US/UCMC ou US Pompier.



## 7-2-1-6 AFFECTATION D'UNE RÉGION

Cet écran permet d'affecter une région de 1 à 99. Le fonction de région permet d'interverrouillé toutes les fonctions de la même région.

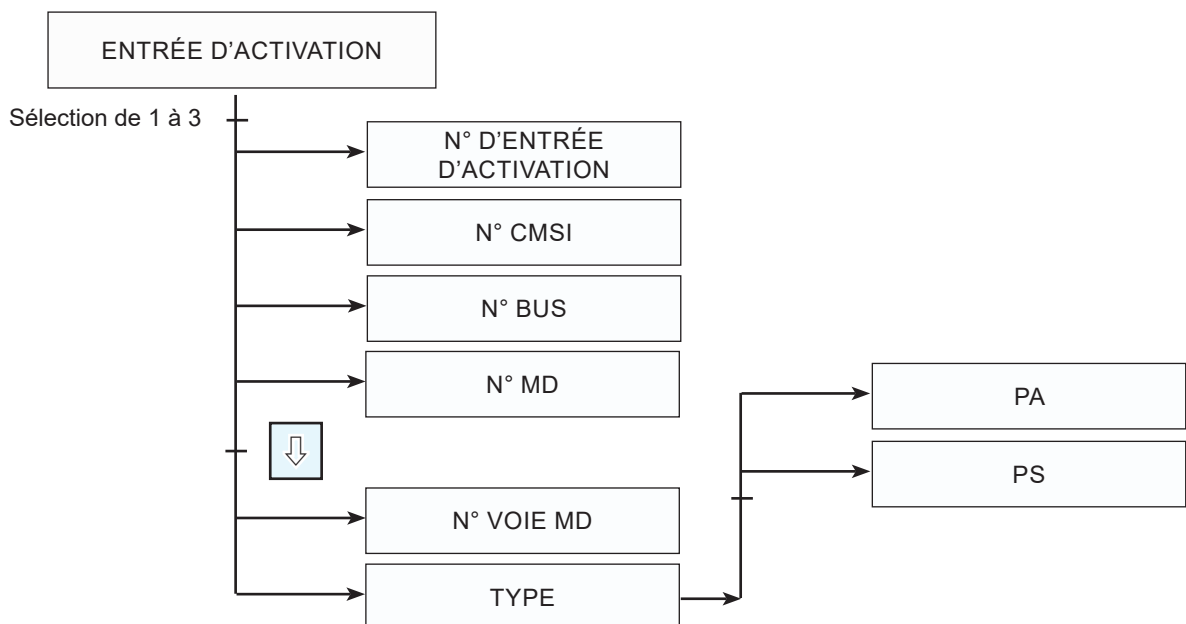
## 7-2-1-7 AFFECTATION DE L'ENTÉE D'ACTIVATION

Ces écrans permettent d'affecter des entrées d'activation (3 maximum).

Après validation, on accède à des écrans permettant de saisir les informations désirées N°CMSI, bus, MD, voie MD. Pour revenir à l'écran principal, appuyer sur "retour".

N° de CMSI de 1 à 10, N° de bus de 1 à 2, N°de MD de 1 à 64, N° de Voie du MD de 1 à 4.

Type d'entrée à sélectionner : PA ou PS.



## **7-2-1 MENU PROGRAMMATION FONCTION STANDARD**

### **7-2-1-8 AFFECTATION DU MODE DE COMMANDE MANUELLE**

Cet écran permet de déterminer le type de fonctionnement de la commande manuelle de la facette.

Appuyer sur la ligne correspondante puis valider par OK.

Active : la facette peut commander plusieurs fonctions standard.

Isolée : la facette ne pourra commander que la fonction désignée.

Inactive : la facette est inactive.

### **7-2-1-9 AFFECTATION D'UNE TEMPORISATION**

Cet écran permet d'affecter ou de modifier le retard à l'enclenchement de la fonction standard désignée.

Faire défiler les valeurs de la temporisation par pas de 5 s avec la flèche haut ou flèche bas puis valider par OK.

Tempo maximale admissible : 1 200 s

Tempo d'origine : 0 s

Réglage de la temporisation par pas de 5 s

### **7-2-1-10 AFFECTATION DE VERROUILLAGE**

Cet écran permet d'ajouter ou de supprimer les fonctions qui seront verrouillées lors du fonctionnement de la fonction désignée.

Pour Supprimer, sélectionner la fonction désirée puis appuyer sur suppression.

Pour Rajouter, entrer dans le menu Rajout. Les fonctions affichées sont celles qui ne sont pas encore configurées.

### **7-2-1-11 AFFECTATION DE CDE MANUELLE RENDUE ACTIVE**

Cet écran indique les fonctions qui ont été sélectionnées pour permettre de rendre active la commande manuelle de la facette (inactive) lorsque l'une d'elles sera commandée.

Les fonctions affichées sont celles qui rendent la commande manuelle active.

Pour Supprimer, sélectionner la fonction désirée puis appuyer sur suppression.

Pour Rajouter, entrer dans le menu Rajout. Les fonctions affichées sont celles qui ne sont pas encore configurées.

### **7-2-1-12 AFFECTATION DE FONCTION FILLE**

Cette fonction n'est pas opérationnelle.

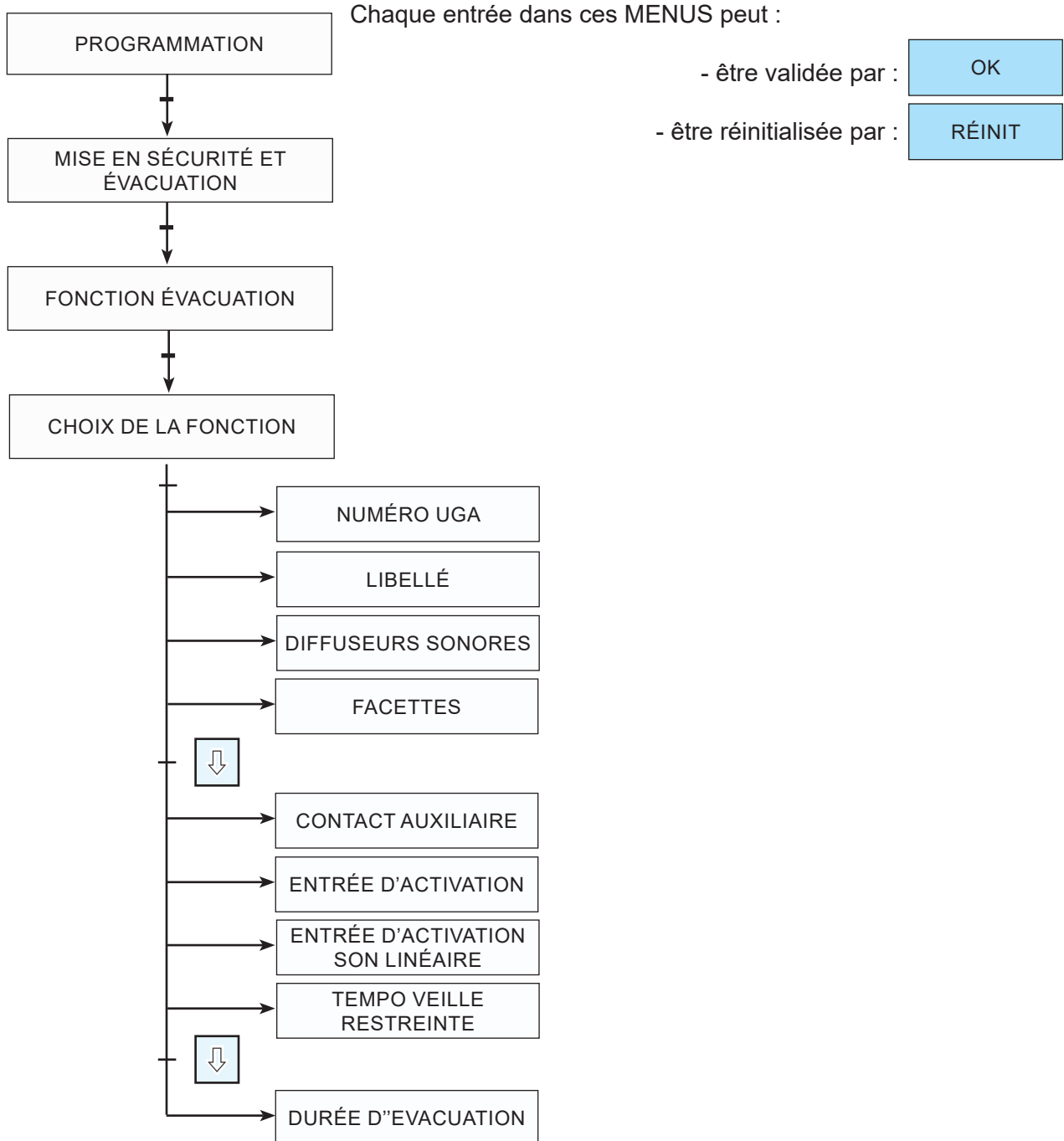
# 7-2-2 MENU PROGRAMMATION FONCTION ÉVACUATION

## 7-2-2 MENU PROGRAMMATION FONCTION ÉVACUATION

Le paramétrage de la fonction évacuation a pour but :

- en premier lieu de déterminer quelle fonction on veut configurer ou initialiser ;
- de lui attribuer un numéro utilisé dans tous les scénarios de mise en sécurité (76 max);
- de lui affecter une temporisation d’alarme restreinte avec un maximum de 300 s ;
- de lui attribuer une durée d’évacuation avec un maximum de 1 200 s ;
- de lui affecter une facette qui commandera la fonction évacuation désignée ;
- de lui attribuer une sortie qui sera commandée ;
- de lui affecter des entrées activant la fonction évacuation (PA ou PS)(3 max) ;
- de lui affecter des entrées activant le son linéaire ( PA ou PS)(3 max).

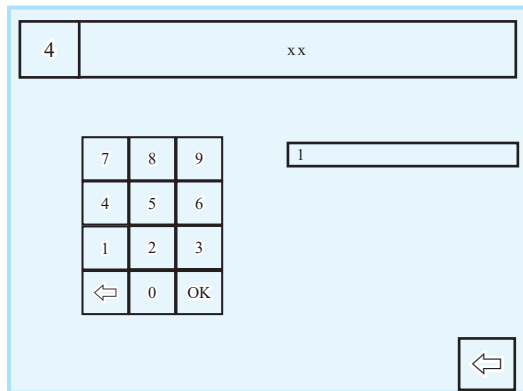
*Rq : La fonction son linéaire est fonctionnelle uniquement sur les sorties DAS des MD1.*



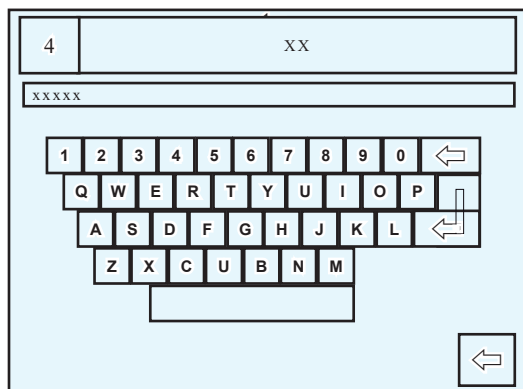
## 7-2-2 MENU PROGRAMMATION FONCTION ÉVACUATION

### 7-2-2-1 AFFECTATION D'UN NUMÉRO UGA

Cet écran permet d'affecter un numéro aux UGA. Après avoir validé le N° par OK, on revient sur l'écran précédent.



### 7-2-2-2 AFFECTATION D'UN LIBELLÉ



Cet écran permet d'affecter un libellé à la fonction standard désignée. Entrer le texte (20 caractères maximum) puis valider.





# 7-2-2 MENU PROGRAMMATION FONCTION ÉVACUATION

## 7-2-2-3 AFFECTATION DES LIGNES DE DIFFUSEUR SONORE

Ces écrans permettent d'affecter des voies MD (10 maximum).

Après validation, on accède à des écrans permettant de saisir les informations désirées N°CMSI, bus, MD, voie MD. Pour revenir à l'écran principal, appuyer sur "retour".

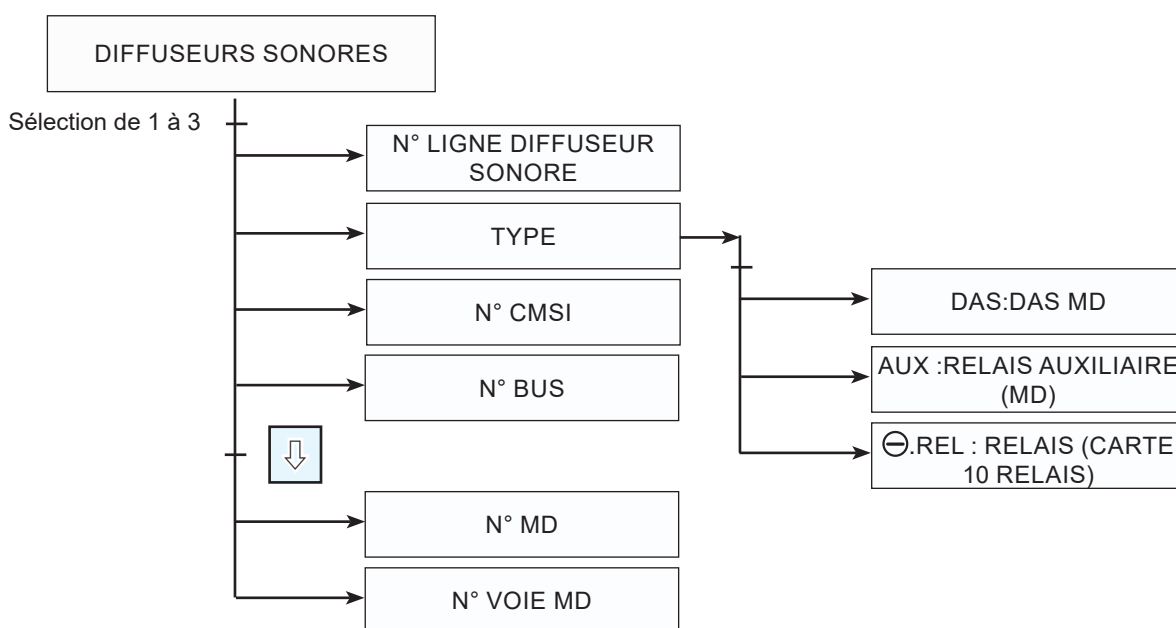
N° de CMSI de 1 à 10, N° de bus de 1 à 2, N°de MD de 1 à 64, N° de Voie du MD de 1 à 4.

Type de sortie : DAS ou Relais auxiliaire (uniquement sur MD1).

*Remarque sur les sorties utilisables sur MD8R :*

- Le Relais 1 correspond à la sortie DAS de la voie 1.
- Le Relais 2 correspond à la sortie DAS de la voie 2.
- Le Relais 3 correspond à la sortie DAS de la voie 3.
- Le Relais 4 correspond à la sortie DAS de la voie 4.

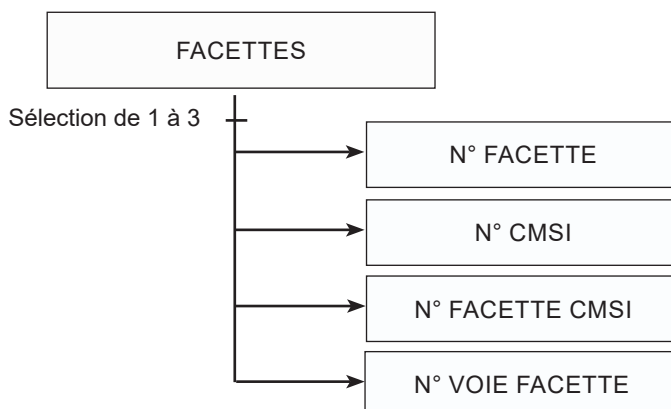
- Le Relais 5 correspond à la sortie AUX de la voie 1.
- Le Relais 6 correspond à la sortie AUX de la voie 2.
- Le Relais 7 correspond à la sortie AUX de la voie 3.
- Le Relais 8 correspond à la sortie AUX de la voie 4.



## 7-2-2-4 AFFECTATION DES FACETTES

Cet écran permet d'affecter un N° de facette ayant pour fonction de commander manuellement la fonction de mise en sécurité désignée.

La même fonction standard peut être commandée par au maximum 3 voies (bouton) de facette US/UCMC ou US Pompier.



## 7-2-2 MENU PROGRAMMATION FONCTION ÉVACUATION

### 7-2-2-5 AFFECTATION DE CONTACT AUXILIAIRE

Ces écrans permettent d'affecter des voies MD (10 maximum).

Après validation, on accède à des écrans permettant de saisir les informations désirées N°CMSI, bus, MD, voie MD. Pour revenir à l'écran principal, appuyer sur "retour".

N° de CMSI de 1 à 10, N° de bus de 1 à 2, N°de MD de 1 à 64, N° de Voie du MD de 1 à 4.

Type de sortie : DAS ou DS, contact aux (uniquement sur MD1).

*Remarque sur les sorties utilisables sur MD8R :*

*Le Relais 1 correspond à la sortie DAS de la voie 1.*

*Le Relais 5 correspond à la sortie AUX de la voie 1.*

*Le Relais 2 correspond à la sortie DAS de la voie 2.*

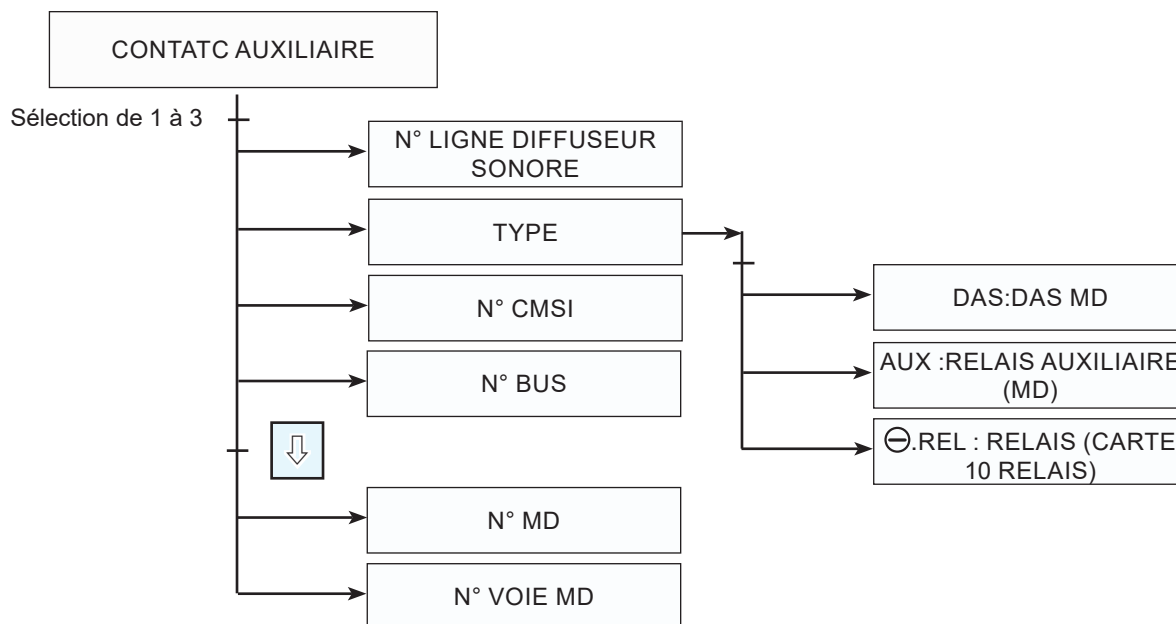
*Le Relais 6 correspond à la sortie AUX de la voie 2.*

*Le Relais 3 correspond à la sortie DAS de la voie 3.*

*Le Relais 7 correspond à la sortie AUX de la voie 3.*

*Le Relais 4 correspond à la sortie DAS de la voie 4.*

*Le Relais 8 correspond à la sortie AUX de la voie 4.*



## 7-2-2 MENU PROGRAMMATION FONCTION ÉVACUATION

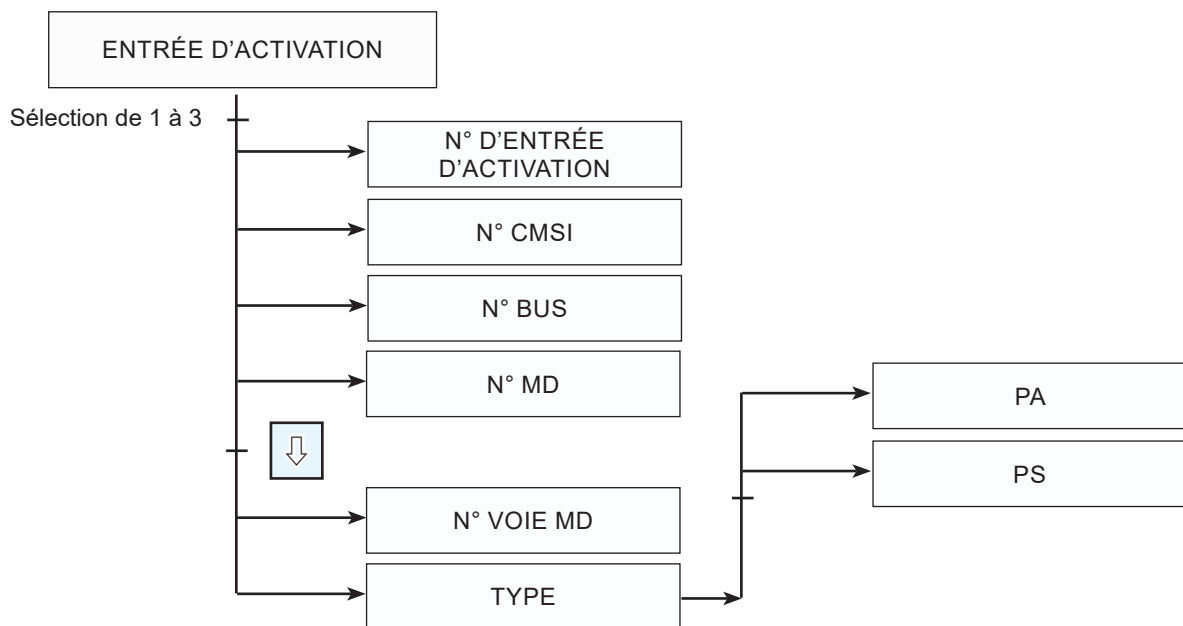
### 7-2-2-6 AFFECTATION DE L'ENTRÉE D'ACTIVATION

Ces écrans permettent d'affecter des entrées d'activation (3 maximum).

Après validation, on accède à des écrans permettant de saisir les informations désirées N°CMSI, bus, MD, voie MD. Pour revenir à l'écran principal, appuyer sur "retour".

N° de CMSI de 1 à 10, N° de bus de 1 à 2, N°de MD de 1 à 64, N° de Voie du MD de 1 à 4.

Type d'entrée à sélectionner : PA ou PS.



### 7-2-2-7 AFFECTATION D'UNE TEMPO. VEILLE RESTREINTE

Cet écran permet d'affecter ou de modifier la temporisation de veille restreinte à l'enclenchement de la fonction UGA.

Faire défiler les valeurs de la temporisation par pas de 5 s avec la flèche haut ou flèche bas puis valider par OK.

Tempo maximale admissible : 1 200 s

Tempo d'origine : 0 s

Réglage de la temporisation par pas de 5 s

### 7-2-2-8 AFFECTATION D'UNE DUREE D'ÉVACUATION

Cet écran permet d'affecter ou de modifier la temporisation de veille restreinte à l'enclenchement de la fonction UGA.

Faire défiler les valeurs de la temporisation par pas de 5 s avec la flèche haut ou flèche bas puis valider par OK.

Tempo maximale admissible : 1 200 s

Tempo d'origine : 300 s

Réglage de la temporisation par pas de 5 s

## 7-2 MENU PROGRAMMATION

### 7-2-3 MENU PROGRAMMATION - ZONE DE MISE EN SÉCURITÉ

Le paramétrage de la zone de mise en sécurité désignée a pour but :

- de lui attribuer un numéro qui sera utilisé dans tous les scénarios de mise en sécurité ;
- de lui affecter un libellé, utilisé lors de l'affichage des événements sur l'écran ;
- de lui affecter des fonctions standard ;
- de lui affecter des zones de détection ;
- de lui affecter des entrées d'activation sur des commandes de MD ;
- de lui attribuer un mode fonctionnement Manuel.

Actif : Cette zone de mise en sécurité peut être lancée par une commande manuelle.

Inactif : Cette zone de mise en sécurité ne peut pas être lancée par une commande manuelle.

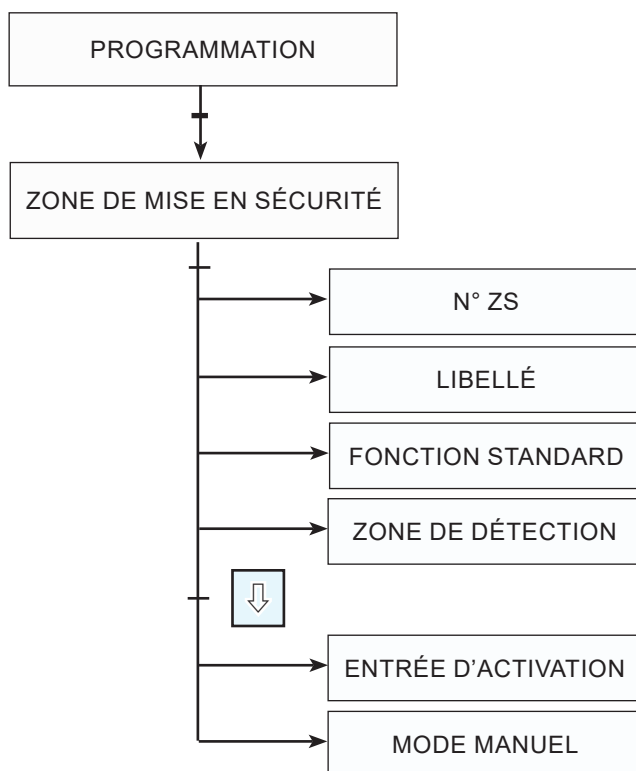
Chaque entrée dans ces MENUS peut :

- être validée par :

OK

- être réinitialisée par :

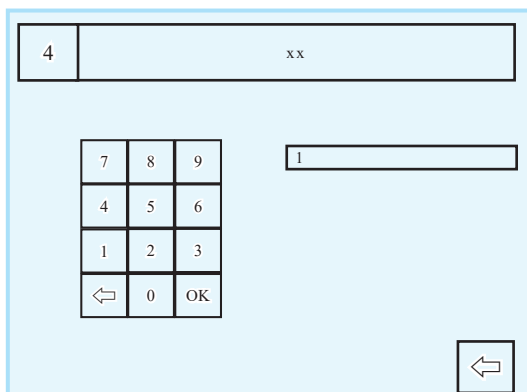
RÉINIT



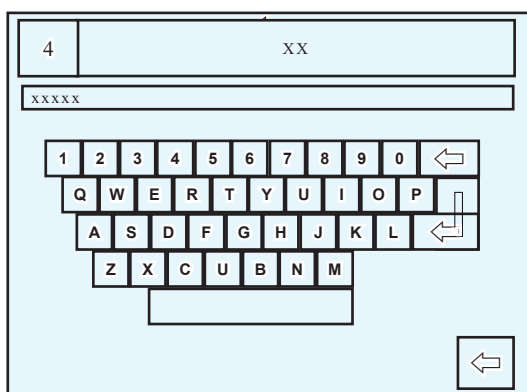
# 7-2-3 MENU ZONE DE MISE EN SÉCURITÉ

## 7-2-3-1 AFFECTATION D'UN NUMÉRO ZS

Cet écran permet d'affecter un numéro aux UGA. Après avoir validé le N° par OK, on revient sur l'écran précédent.



## 7-2-3-2 AFFECTATION D'UN LIBELLÉ



Cet écran permet d'affecter un libellé à la fonction standard désignée. Entrer le texte (20 caractères maximum) puis valider.



## 7-2-3 MENU ZONE DE MISE EN SÉCURITÉ

### 7-2-3-3 AFFECTATION DE FONCTION STANDARD

Cet écran permet d'ajouter ou de supprimer les fonctions qui seront lancées lors de la commande.

Pour Supprimer, sélectionner la fonction désirée puis appuyer sur suppression.

Pour Rajouter, entrer dans le menu Rajout. Les fonctions affichées sont celles qui ne sont pas encore configurées.

### 7-2-3-4 AFFECTATION DE ZONE DE DÉTECTION

Cet écran permet d'ajouter ou de supprimer les zones de détection qui lanceront la ZS.

Pour Supprimer, sélectionner la zone de détection désirée puis appuyer sur suppression.

Pour Rajouter, entrée dans le menu Rajout. Les zones de détection affichées sont celles qui ne sont pas encore configurées.

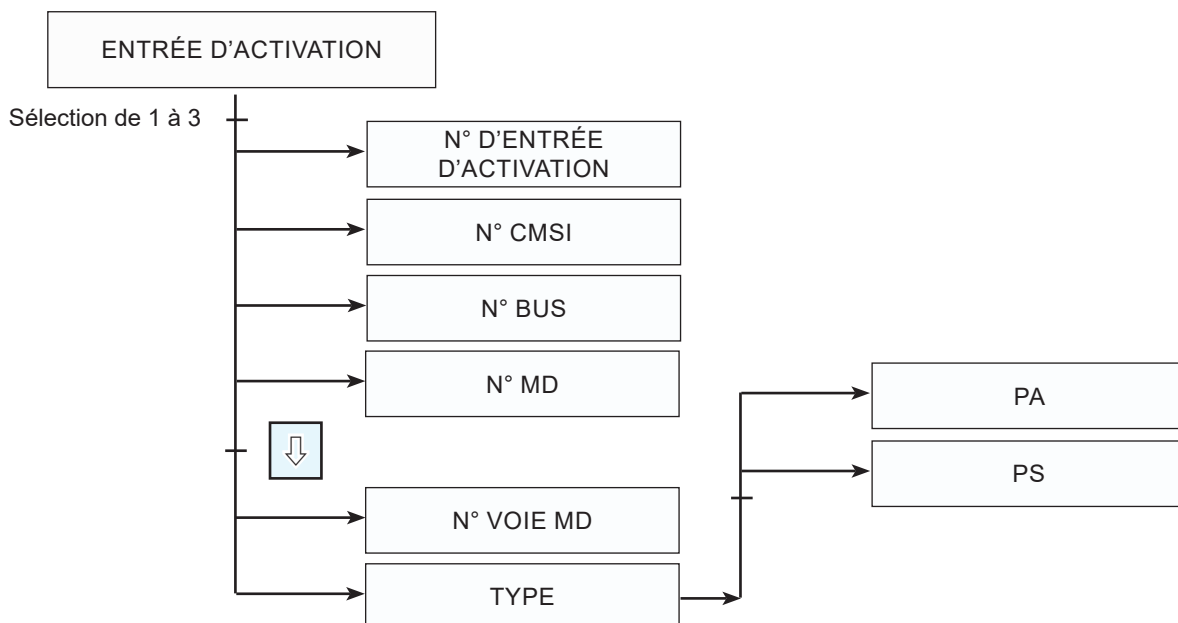
### 7-2-3-5 AFFECTATION DE L'ENTRÉE D'ACTIVATION

Ces écrans permettent d'affecter des entrées d'activation (3 maximum).

Après validation, on accède à des écrans permettant de saisir les informations désirées N°CMSI, bus, MD, voie MD. Pour revenir à l'écran principal, appuyer sur "retour".

N° de CMSI de 1 à 10, N° de bus de 1 à 2, N°de MD de 1 à 64, N° de Voie du MD de 1 à 4.

Type d'entrée à sélectionner : PA ou PS.



### 7-2-3-6 AFFECTATION DE MODE MANUEL

Cet écran permet de sélectionner le mode de fonctionnement de la zone de mise en sécurité.

Actif : Cette zone de mise en sécurité peut être lancée par une commande manuelle.

Inactif : Cette zone de mise en sécurité ne peut pas être lancée par une commande manuelle.

# 7-2 MENU PROGRAMMATION

## 7-2-4 MENU PROGRAMMATION - ZONE D'ALARME

Le paramétrage de la zone d'alarme désignée a pour but :

- de lui attribuer un numéro qui sera utilisé dans tous les scénarios de zone d'alarme (100 max);
- de lui affecter un libellé, utilisé lors de l'affichage des événements sur l'écran ;
- de lui affecter des zones de mise en sécurité ;
- de lui affecter des zones de détection ;
- de lui affecter des entrées d'activation sur des commandes de MD ;
- de lui attribuer un mode de détection.

Normal : Ce mode signifie que s'il y a une temporisation d'alarme restreinte celle-ci est toujours active.

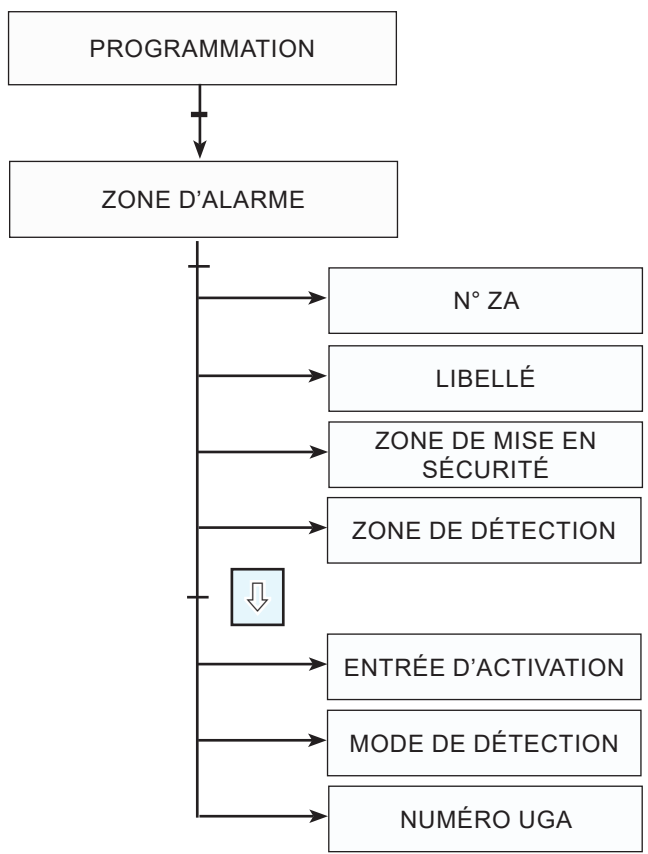
Détecteur instantané : Ce mode signifie que s'il y a une temporisation d'alarme restreinte celle-ci est active sur ZD déclencheur manuel uniquement.

DM instantané : Ce mode signifie que s'il y a une temporisation d'alarme restreinte celle-ci est active sur ZD détecteur automatique uniquement.

Chaque entrée dans ces MENUS peut :

- être validée par : OK

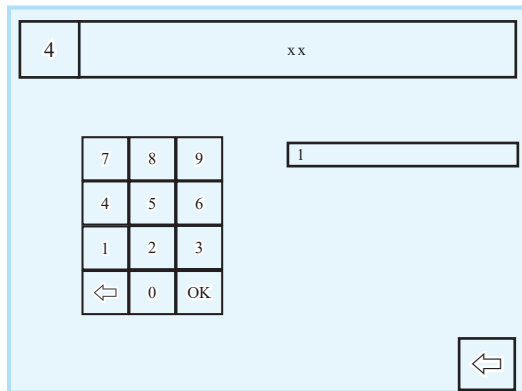
- être réinitialisée par : RÉINIT



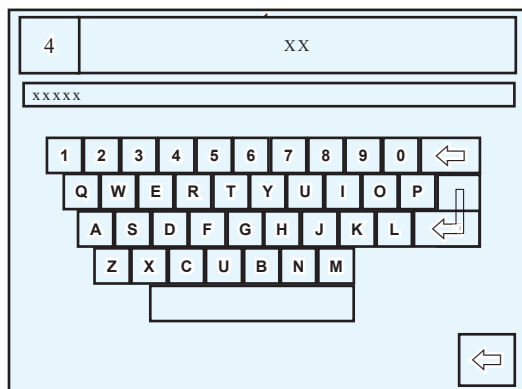
## 7-2-4 MENU ZONE D'ALARME

### 7-2-4-1 AFFECTATION D'UN NUMÉRO ZA

Cet écran permet d'affecter un numéro aux UGA. Après avoir validé le N° par OK, on revient sur l'écran précédent.



### 7-2-4-2 AFFECTATION D'UN LIBELLÉ



Cet écran permet d'affecter un libellé à la fonction standard désignée. Entrer le texte (20 caractères maximum) puis valider.





## 7-2-4 MENU ZONE DE MISE EN SÉCURITÉ

### 7-2-4-3 AFFECTATION DE ZONE DE MISE EN SÉCURITÉ

Cet écran permet d'ajouter ou de supprimer des zones de mise en sécurité qui seront lancées lors de la commande.

Pour Supprimer, sélectionner la zone de mise en sécurité désirée puis appuyer sur suppression.

Pour Rajouter, entrer dans le menu Rajout. Les zones de mise en sécurité affichées sont celles qui ne sont pas encore configurées.

### 7-2-4-4 AFFECTATION DE ZONE DE DÉTECTION

Cet écran permet d'ajouter ou de supprimer les zones de détection qui lanceront la ZA.

Pour Supprimer, sélectionner la zone de détection désirée puis appuyer sur suppression.

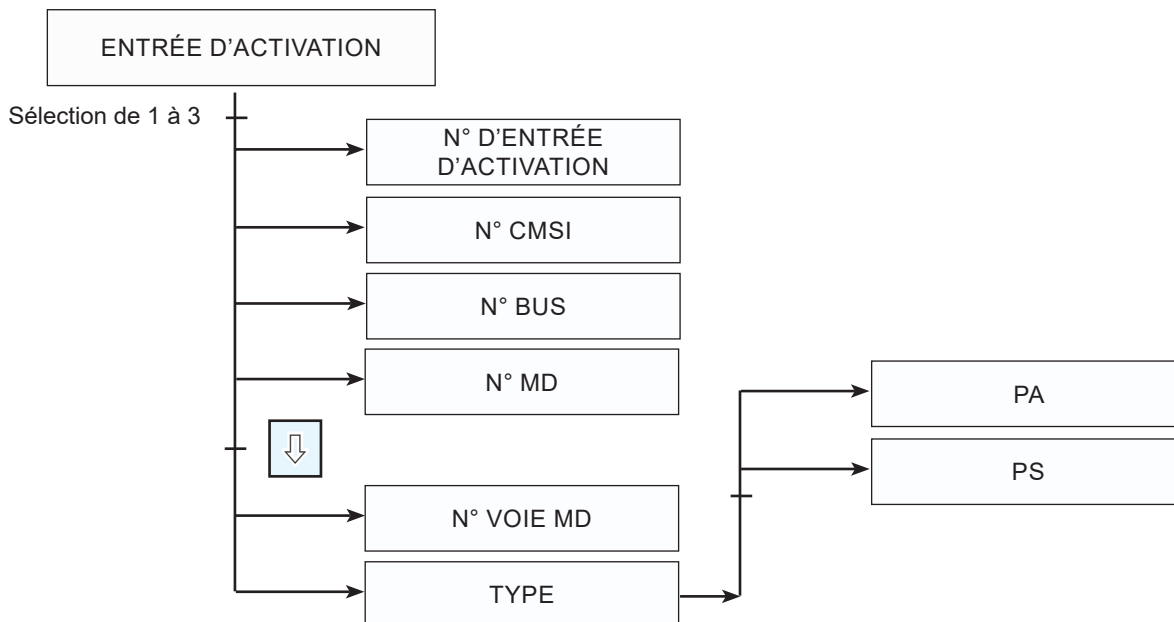
Pour Rajouter, entrer dans le menu Rajout. Les zones de détection affichées sont celles qui ne sont pas encore configurées.

### 7-2-4-5 AFFECTATION DE L'ENTRÉE D'ACTIVATION

Ces écrans permettent d'affecter des entrées d'activation (3 maximum).

Après validation, on accède à des écrans permettant de saisir les informations désirées N°CMSI, bus, MD, voie MD. Pour revenir à l'écran principal, appuyer sur "retour".

N° de CMSI de 1 à 10, N° de bus de 1 à 2, N°de MD de 1 à 64, N° de Voie du MD de 1 à 4.  
Type d'entrée à sélectionner : PA ou PS.



### 7-2-4-6 AFFECTATION DE MODE MANUEL

Cet écran permet de sélectionner le mode de fonctionnement de la zone d'alarme.

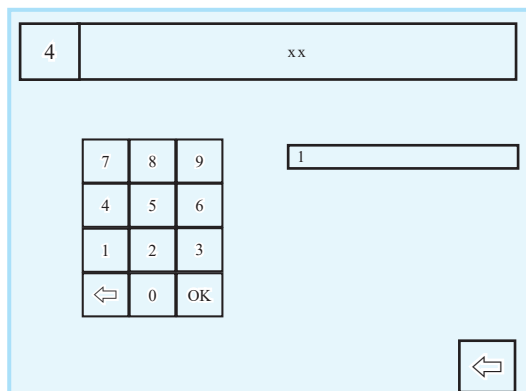
**Actif** : Cette zone de mise en sécurité peut être lancée par une commande manuelle.

**Inactif** : Cette zone de mise en sécurité ne peut pas être lancée par une commande manuelle.

## 7-2-4 MENU ZONE D'ALARME

### 7-2-4-7 AFFECTATION D'UN NUMÉRO D'UGA

Cet écran permet d'affecter un numéro aux UGA. Après avoir validé le N° par OK, on revient sur l'écran précédent.



Permet de sélectionner le numéro de la fonction UGA qui sera lancée.

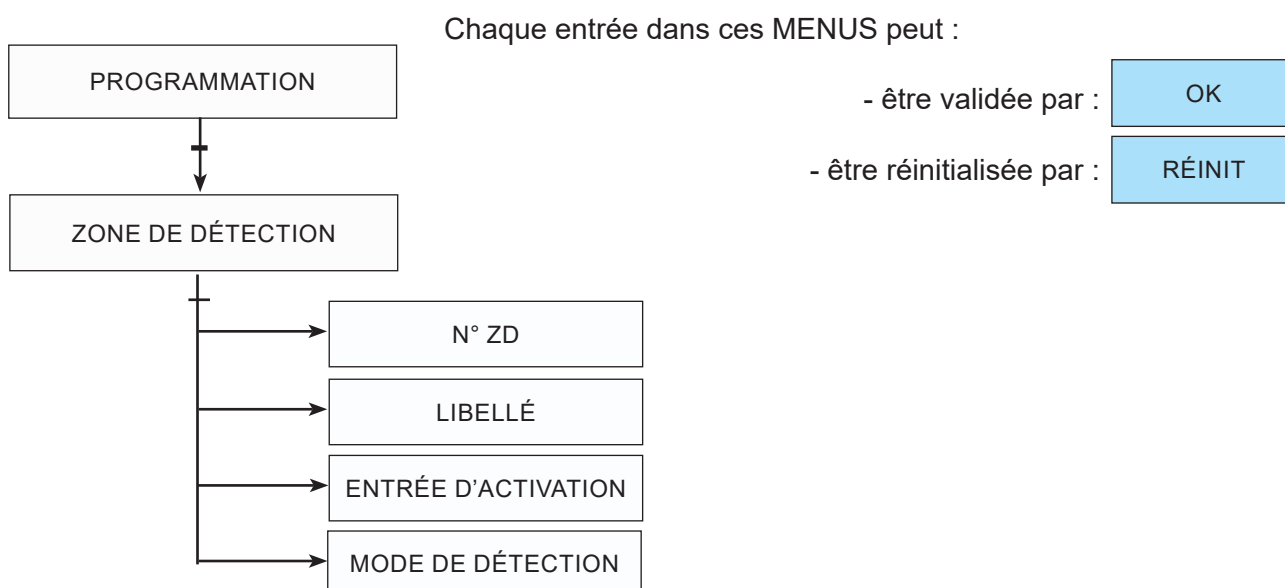
### 7-2-5 MENU PROGRAMMATION - ZONE DE DÉTECTION

Le paramétrage de la zone de détection désignée a pour but :

- de lui attribuer un numéro qui sera utilisé dans tous les scénarios de mise en sécurité (100 max);
- de lui affecter un libellé, utilisé lors de l'affichage des événements sur l'écran ;
- de lui affecter des entrées d'activation sur des commandes de MD ;
- de lui attribuer un mode de détection.

Détecteur automatique : Ce mode signifie que cette ZD est constituée de détecteurs automatiques.

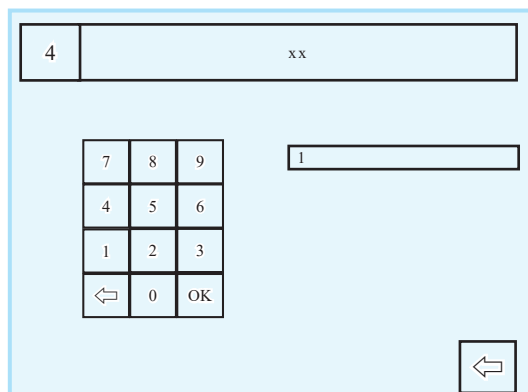
Détecteur instantané : Ce mode signifie que cette ZD est constituée de détecteurs manuels.



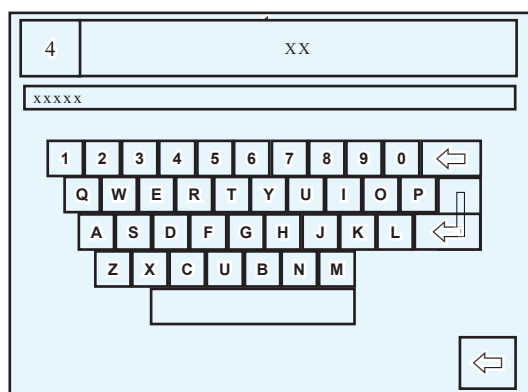
# 7-2-5 MENU ZONE DE DÉTECTION

## 7-2-5-1 AFFECTATION D'UN NUMÉRO ZD

Cet écran permet d'affecter un numéro zone de détection désirée. Après avoir validé le N° par OK, on revient sur l'écran précédent.



## 7-2-5-2 AFFECTATION D'UN LIBELLÉ



Cet écran permet d'affecter un libellé à la fonction standard désignée. Entrer le texte (20 caractères maximum) puis valider.



## 7-2-5 MENU ZONE DE DÉTECTION

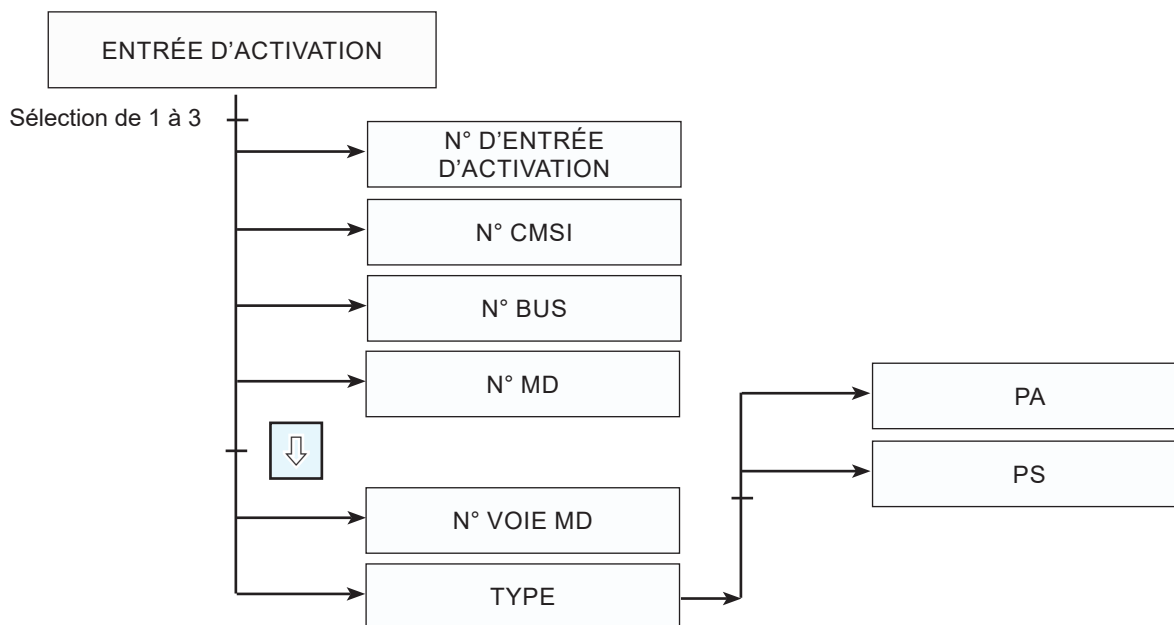
### 7-2-5-3 AFFECTATION DE L'ENTRÉE D'ACTIVATION

Ces écrans permettent d'affecter des entrées d'activation (3 maximum).

Après validation, on accède à des écrans permettant de saisir les informations désirées N°CMSI, bus, MD, voie MD. Pour revenir à l'écran principal, appuyer sur "retour".

N° de CMSI de 1 à 10, N° de bus de 1 à 2, N°de MD de 1 à 64, N° de Voie du MD de 1 à 4.

Type d'entrée à sélectionner : PA ou PS.



### 7-2-5-4 AFFECTATION DE MODE DÉTECTION

Cet écran permet de sélectionner le mode de fonctionnement de la zone de détection.

Détecteur automatique : Ce mode signifie que cette ZD est constituée de détecteurs automatiques.

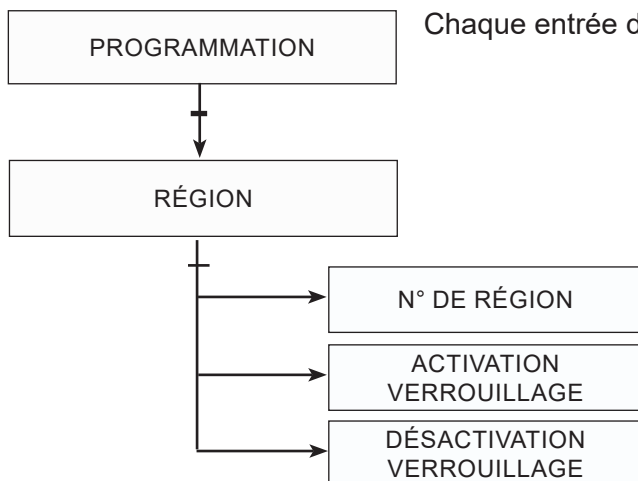
Détecteur instantané : Ce mode signifie que cette ZD est constituée de détecteurs manuels.

# 7-2-6 MENU RÉGION

## 7-2-6 MENU PROGRAMMATION - RÉGION

Le paramétrage des régions désignées a pour but :

- de lui attribuer un numéro qui sera utilisé dans tous les scénarios de mise en sécurité (100 max);
- d'activer le verrouillage ;
- de désactiver le verrouillage.

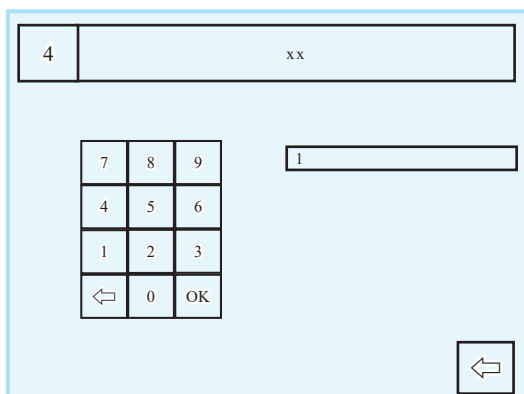


Chaque entrée dans ces MENUS peut :

- être validée par : OK
- être réinitialisée par : RÉINIT

### 7-2-6-1 AFFECTATION D'UN NUMÉRO DE RÉGION

Cet écran permet d'affecter un numéro zone de détection désirée. Après avoir validé le N° par OK, on revient sur l'écran précédent.



### 7-2-6-2 LANCER L'ACTIVATION DU VERROUILLAGE

Cet écran permet de verrouiller toutes les fonctions incluses dans la région. Après avoir validé le N° par OK, on revient sur l'écran précédent.

### 7-2-6-3 LANCER LA DÉSACTIVATION DU VERROUILLAGE

Cet écran permet de déverrouiller toutes les fonctions incluses dans la région. Après avoir validé le N° par OK, on revient sur l'écran précédent.

# 7-2 MENU PROGRAMMATION

## 7-2-7 MENU PROGRAMMATION - MATÉRIEL DÉPORTÉ

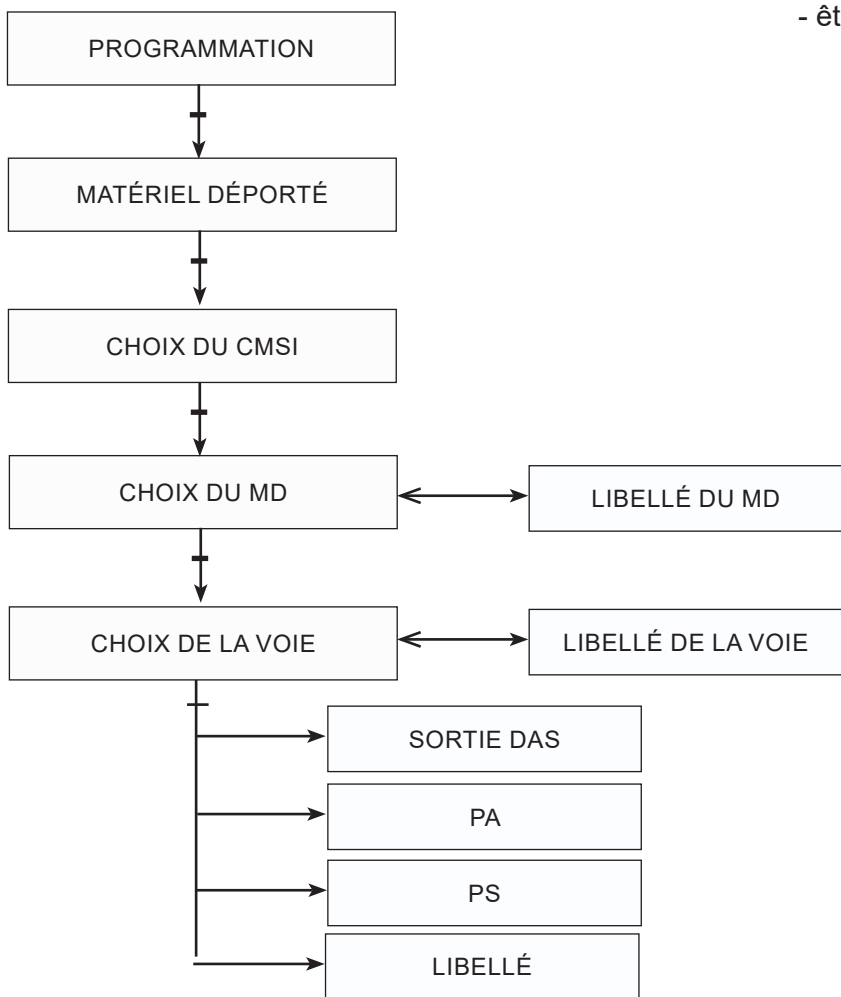
Le paramétrage d'un matériel déporté a pour but :

- en premier lieu de déterminer quel matériel déporté on veut configurer ;
- de lui attribuer un numéro qui sera utilisé dans tous les scénarios de mise en sécurité (64 max);
- de configurer les sorties DAS par :
  - type de commande
  - type de DAS
  - configuration de la surveillance des liaisons
  - type de liaison ;
- de configurer le mode de fonctionnement des entrées PA ou PS pour
  - position d'attente ou de sécurité
  - mode entrée
  - mode de fonctionnement
  - contact NF // contact NO
  - surveillé // non surveillé
  - entrée DM

Chaque entrée dans ces MENUS peut :

- être validée par : OK

- être réinitialisée par : RÉINIT



## **7-2-7 MENU MATÉRIEL**

### **7-2-7-1 CONFIGURATION SORTIE DAS**

#### **7-2-7-1-1 CONFIGURATION DE LA SORTIE COMMANDE**

Cet écran permet de choisir le type de fonctionnement qui sera affecté à la sortie de la voie du MD sélectionné.

- Manque (NF)
- Sirène
- Impulsion limitée.
- Impulsion permanente.

Contact sec (NO) utilisable uniquement sur MD1.

#### **7-2-7-1-2 CONFIGURATION DU TYPE SORTIE DAS**

Cet écran permet de choisir le type qui sera affecté à la sortie de la voie du MD sélectionné.

- Exutoire
- Clapet
- Volet
- Exutoire
- Ouvrant
- Porte coupe feu
- Ascenseur
- Ventilateur
- Technique
- Sirène
- Porte de sas

#### **7-2-7-1-3 CONFIGURATION DE LA SURVEILLANCE DE LA SORTIE DAS**

Cet écran permet de choisir si la sortie de la voie du MD sélectionnée est surveillée ou pas.

- Inactive
- Active

Chaque entrée dans ces MENUS peut :

- être validée par :

OK

- être réinitialisée par :

RÉINIT

## 7-2-7 MENU MATÉRIEL

### 7-2-7-2 CONFIGURATION PA

#### 7-2-7-2-1 CONFIGURATION DU TYPE DE PA

Cet écran permet de choisir le type de fonctionnement qui sera affecté à l'entrée PA de la voie du MD sélectionné :

- Position d'attente
- Entrée (utilisée comme entrée technique)

#### 7-2-7-2-2 CONFIGURATION DU MODE DE PA

Cet écran permet de choisir le mode de surveillance qui sera affecté à l'entrée PA de la voie du MD sélectionné :

- NF surveillée
- NO surveillée
- NF non surveillée
- NO non surveillée
- Déclencheur manuel

Chaque entrée dans ces MENUS peut :

- être validée par :

OK

- être réinitialisée par :

RÉINIT

### 7-2-7-3 CONFIGURATION PS

#### 7-2-7-3-1 CONFIGURATION DU TYPE DE PS

Cet écran permet de choisir le type de fonctionnement qui sera affecté à l'entrée PS de la voie du MD sélectionné :

- Position d'attente
- Entrée (utilisée comme entrée technique)

#### 7-2-7-3-2 CONFIGURATION DU MODE DE PS

Cet écran permet de choisir le mode de surveillance qui sera affecté à l'entrée PS de la voie du MD sélectionné :

- NF surveillée
- NO surveillée
- NF non surveillée
- NO non surveillée
- Déclencheur manuel

Chaque entrée dans ces MENUS peut :

- être validée par :

OK

- être réinitialisée par :

RÉINIT



# 7-2 MENU PROGRAMMATION

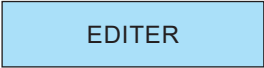
## 7-2-8 MENU PROGRAMMATION - RÉGION

Le paramétrage des régions désignées a pour but :

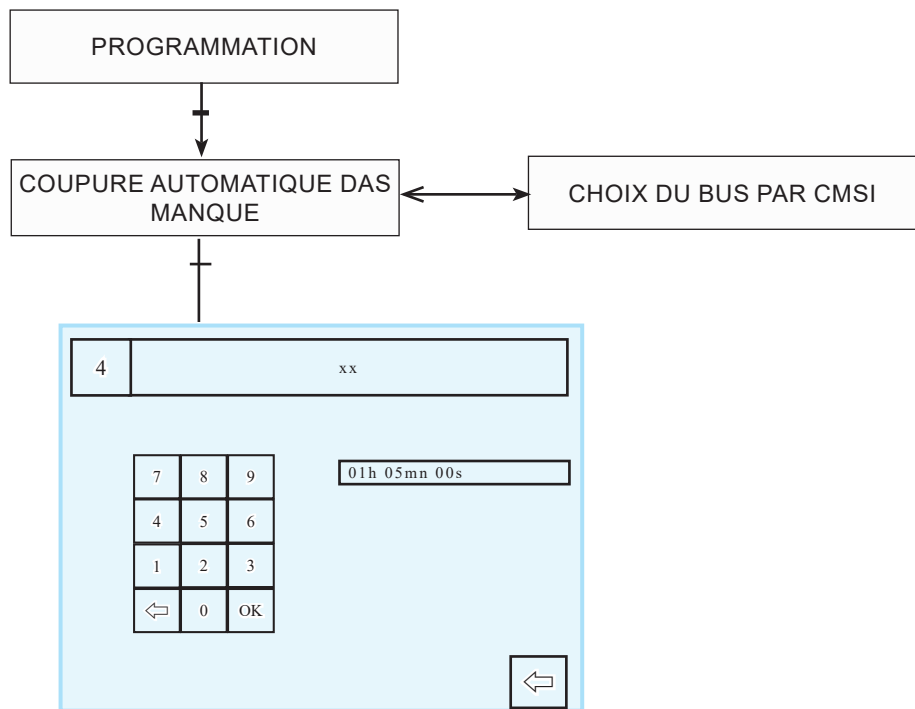
- de lui attribuer un numéro qui sera utilisé dans tous les scénarios de mise en sécurité (100 max);
- d'activer le verrouillage ;
- de désactiver le verrouillage.

Chaque entrée dans ces MENUS peut :

- être validée par :



- être désactivée par :

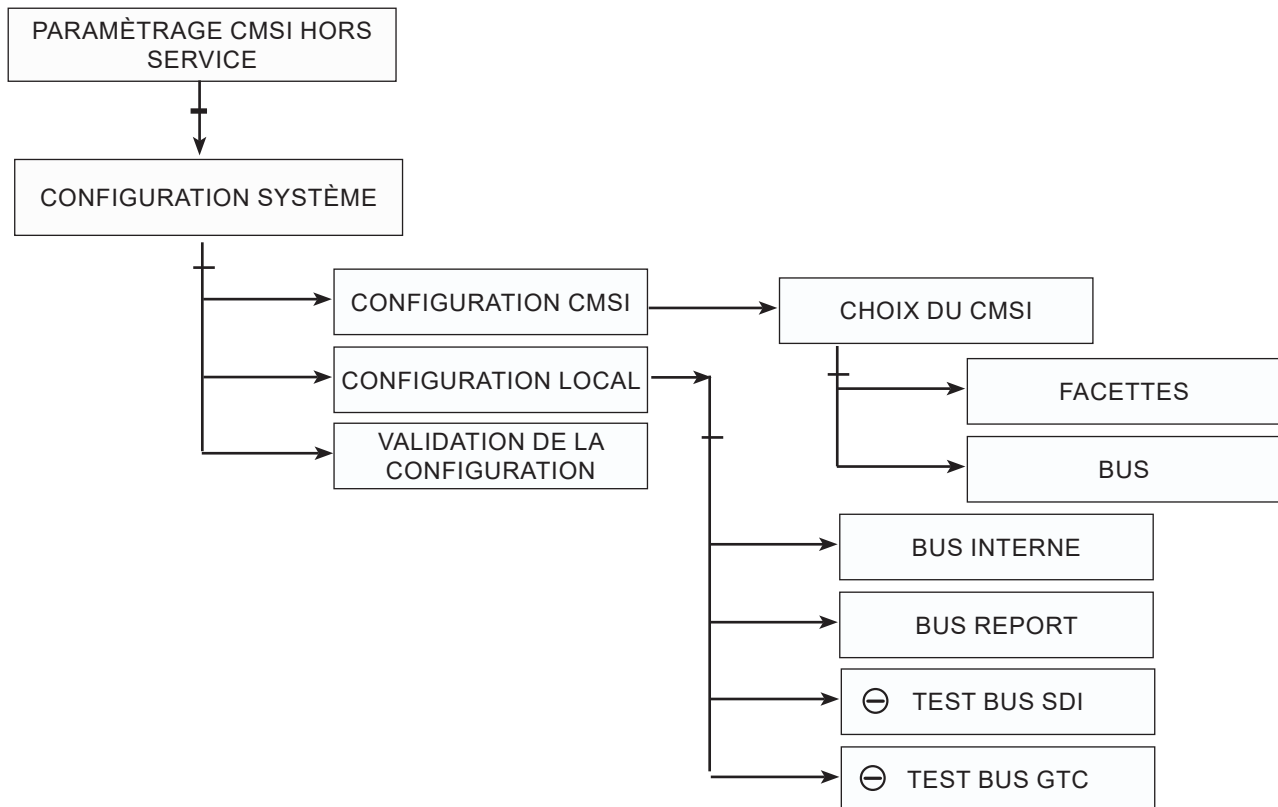


## 7-3 MENU CONFIGURATION SYSTÈME

### 7.3 MENU CONFIGURATION SYSTÈME

Ce menu a pour but d'explorer la configuration du CMSI.

- Facettes (Visualisation)
- BUS (Visualisation et commande du buzzer de chaque MD)
- CMSI



#### 7-3-1 CONFIGURATION SYSTÈME - CONFIGURATION CMSI

Ce menu a pour but d'explorer la configuration du CMSI.

- Facettes (Visualisation)
- BUS (Visualisation et commande du buzzer de chaque MD)

##### 7-3-1-1 FACETTES

Cet écran permet de voir les différents Lexans présents sur la centrale.

- Facette 4 CMSI (toujours présent sur la centrale, représente le lexan de base : clavier).
- Facette -- UCMC sont les lexans US/UCMC ou les lexans UC/Pompier (N2)
- Facette -- UGA sont les lexans UGA

## **7-3-1 MENU CONFIGURATION CMSI**

### **7-3-1-2 BUS**

Cet écran permet de visualiser et de tester les MD présents sur les différents bus du CMSI.

Après sélection du BUS apparaît un écran donnant différentes informations :

- adresse code sur le MD ;
- le type de MD ;
- le libellé du MD ;
- C1-C2 : permet de définir le bon fonctionnement de la communication par MD.

C1	C2	
1	1	test de com OK
2	2	double adressage du MD
0	1	coupure sur Com 1(borne A2) du MD
1	0	coupure sur Com 2 (borne A4) du MD

- Buzzer : permet de forcer l'activation du buzzer du MD par ON et de l'éteindre par OFF.

---

### **7-3-2 CONFIGURATION SYSTÈME - CONFIGURATION LOCAL**

---

Ce menu permet de visualiser les cartes présentes sur le bus interne et les tableaux répéteurs reconnus sur le bus report.

---

### **7-3-3 CONFIGURATION SYSTÈME - VALIDATION DE LA CONFIGURATION**

---

Ce menu permet d'enregistrer dans la mémoire du CMSI la configuration matériel active lors de la validation.

Ainsi lors d'un problème si la configuration est différente le message d'erreur suivant apparaît :

Type 062

Configuration matérielle modifiée.

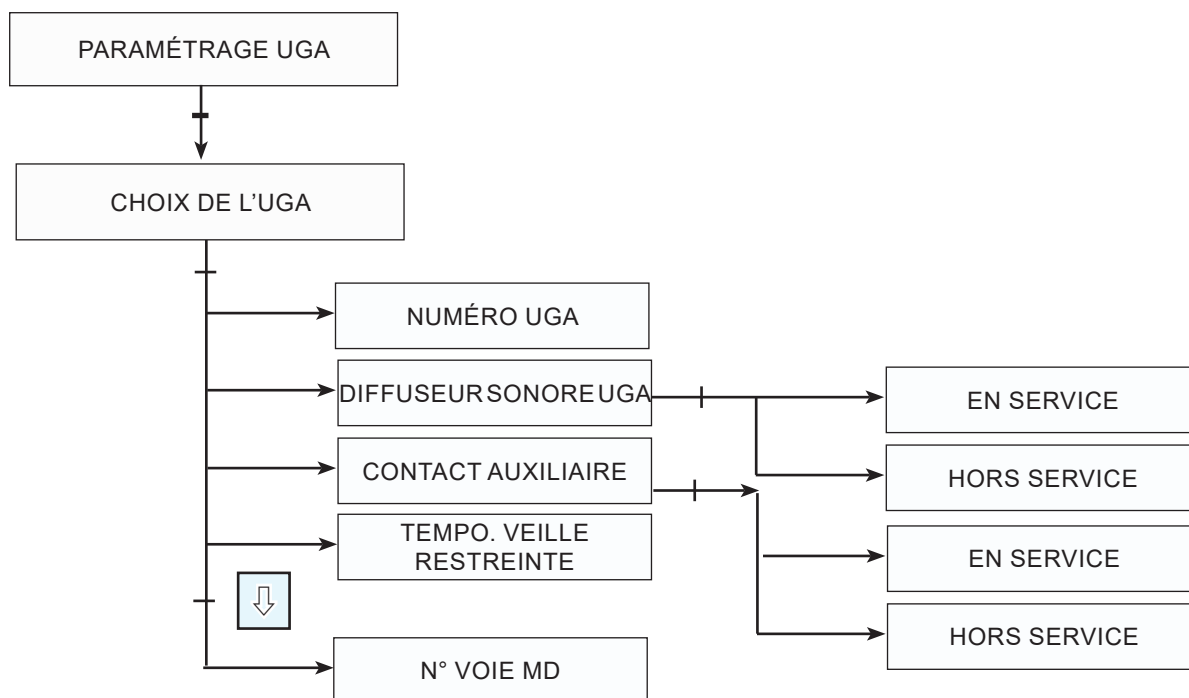
*Note : Ce menu doit être validé avant de lancer un chargement CMSI --> PC afin d'enregistrer dans le "CMSI installer" la configuration à jour du site.*

## 7-4 MENU PARAMÉTRAGE UGA

### 7-4 MENU PARAMÉTRAGE UGA

Ce menu permet de configurer les UGA du CMSI :

- de lui attribuer un numéro qui sera utilisé ;
- la mise en hors / service de l'UGA désignée ;
- la mise en hors / service des diffuseurs sonores ;
- la mise en hors / service des contacts auxiliaires ;
- la modification de la temporisation de l'alarme restreinte ;
- la mise en hors / service de la ZA désignée.



#### 7-4-1 AFFECTATION D'UNE TEMPORISATION

Cet écran permet d'affecter ou de modifier le retard à l'enclenchement de la fonction standard désignée.

Faire défiler les valeurs de la temporisation par pas de 5 s avec la flèche haut ou flèche bas puis valider par OK.

Tempo maximale admissible : 300 s

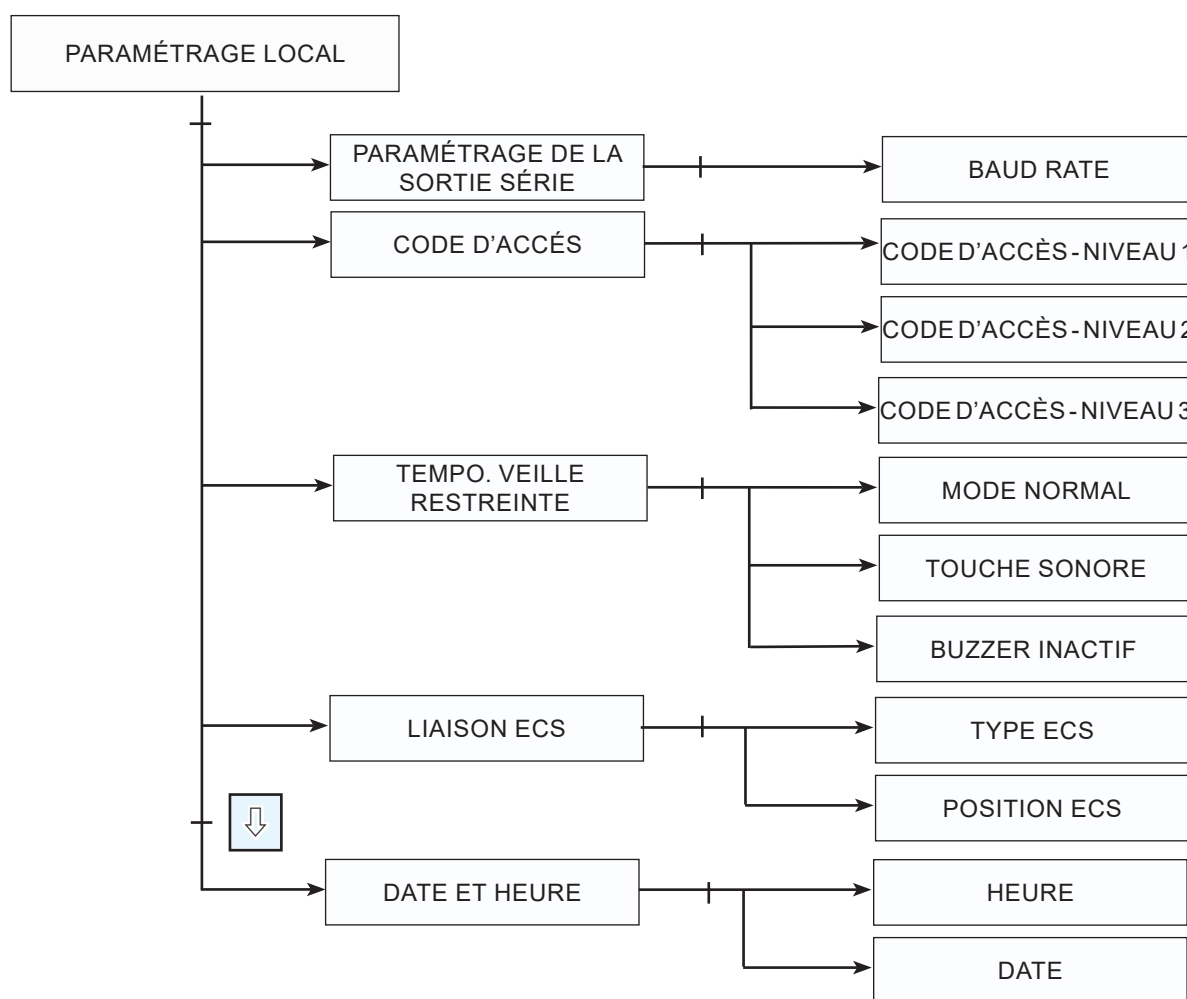
Tempo d'origine : 0 s

Réglage de la temporisation par pas de 5 s

## 7-5 MENU PARAMÉTRAGE LOCAL

Le paramétrage local a pour but :

- de définir le paramétrage de la sortie série ;
- la vitesse d'e communication du port série ;
- de modifier les codes d'accès ;
- de définir le mode de fonctionnement du buzzer du CMSI ;
- de définir la liaison ECS ;
- de modifier la date et l'heure courante ;
- de calibrer la dalle tactile.



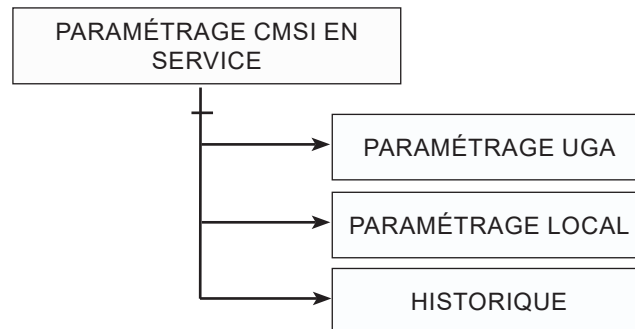
## 7-6 MENU HISTORIQUE

Voir chapitre 5.

## 8 MENU PARAMÉTRAGE EN SERVICE

Le menu paramétrage en service permet de configurer :

- UGA ;
- Port de communication série ;
- BUZZER ;
- Liaison ECS ;
- Date et heure.



### 8-1 MENU PARAMÉTRAGE UGA

Ce menu permet de configurer les UGA du CMSI :

- de lui attribuer un numéro qui sera utilisé ;
- la mise en hors / service de l'UGA désignée ;
- la mise en hors / service des diffuseurs sonores ;
- la mise en hors / service des contacts auxiliaires ;
- la modification de la temporisation de l'alarme restreinte ;
- la mise en hors / service de la ZA désignée.

Voir chapitre 7-4.

### 8-2 MENU PARAMÉTRAGE LOCAL

Le paramétrage local a pour but :

- de définir le paramétrage de la sortie série ;
- la vitesse d'e communication du port série ;
- de modifier les codes d'accès ;
- de définir le mode de fonctionnement du buzzer du CMSI ;
- de définir la liaison ECS ;
- de modifier la date et l'heure courante ;
- de calibrer la dalle tactile.

Voir chapitre 7-5.

### 8-3 MENU HISTORIQUE

Voir chapitre 5.