

DETECTEUR D'EXTERIEUR MULTIDIMENTONNEL

Série VX Infinity™

MODÈLE FILAIRE

VXI-ST	Modèle standard avec 2 PIR
VXI-AM	VXI-ST avec anti-masquage
VXI-DAM	VXI-AM avec micro-ondes

La série VX Infinity™ offre des fonctions de détection très fiables, ce qui réduit les erreurs ou les pertes de rapports. La série VX Infinity™ offre des performances de détection stable, même dans un environnement extérieur difficile.

CARACTERISTIQUES

● CARACTERISTIQUES DE BASE

- 12 m (40 ft) avec modèle de détection flexible et réglable à 90 degrés et il y a 5 options.
- SDMA logique pour compensation avancée de température et immunité aux bruits de l'environnement.
- Masquage facile pour empêcher la divulgation dans certaines zones.
- Double blindage conducteur contre les perturbations de lumière.
- Boîtier Conduit/batterieTX pour les deux modèles filaires et sans fil.

● CARACTERISTIQUES EN OPTION

- IR active anti-masquage pour détecter les objets dissimulés
- Technologie robuste à double Mode basée sur le module micro-ondes OPTEx plaqué or.

SOMMAIRE

① INTRODUCTION	2-9 ZONE DE MASQUAGE	8
1-1 AVANT INSTALLATION	2-10 REGLAGE DE LA LONGUEUR DE DETECTION	9
1-2 IDENTIFICATION DES PIECES	③ REGLAGES DES INTERRUPTEUR DIP	10
1-3 ZONE DE DETECTION	④ TEST MARCHE	12
② INSTALLATION	⑤ LED d'INDICATION	13
2-1 AVANT D'EFFECTUER LE MONTAGE	⑥ SPECIFICATION	
2-2 AUTO PROTECTION MURALE WRS-02(OPTION).....	6-1 SPECIFICATION	14
2-3 MONTAGE	6-2 DIMENSIONS	14
2-4 MONTER SANS BOITIER ARRIERE	⑦ REGLAGE DE LA ZONE DE DETECTION SPECIALE	15
2-5 MONTAGE POUR BOITIER ARRIERE		
2-6 CABLAGE		
2-7 EXTREMITE DE RACCORDEMENT DES RESISTANCES DE LIGNE (EOL) (OPTION)		
2-8 REGLAGE DE LA ZONE ANGLE		

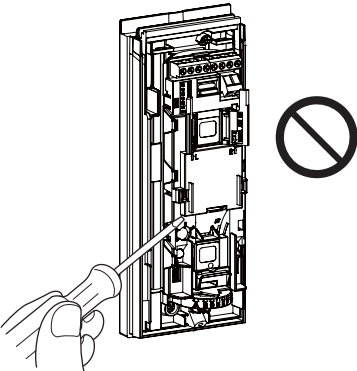
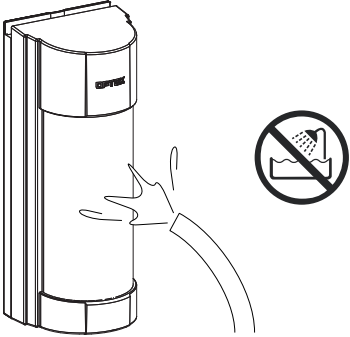
1 INTRODUCTION

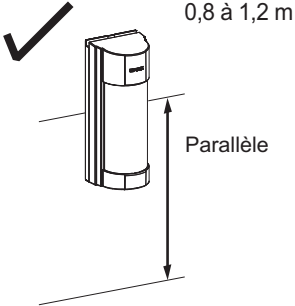
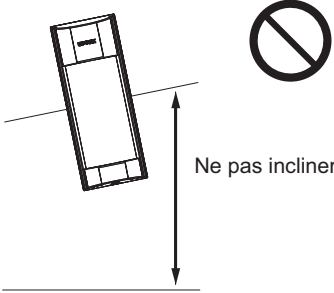
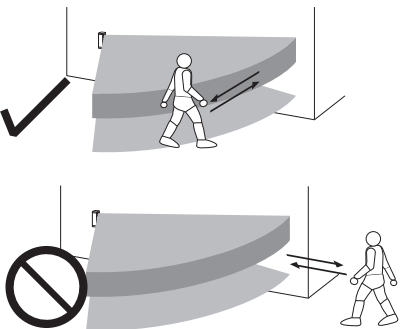
1-1 AVANT L'INSTALLATION

⚠ Avertissement	Ne pas suivre les instructions fournies avec ces instructions et une mauvaise manipulation peut causer des blessures graves voire mortelles.
⚠ Attention	Ne pas suivre les instructions fournies avec ces instructions et une mauvaise manipulation peut causer des blessures graves et/ou des dommages matériels.

La marque ✓ indique une recommandation.

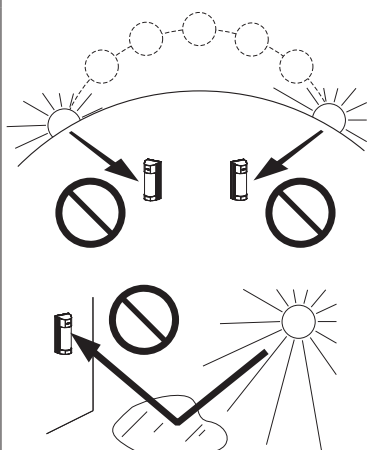
Le signe ⚡ indique une interdiction.

⚠ Avertissement	
Ne pas retirer la carte de circuit imprimé.	Garder le produit à l'écart des éclaboussures directes.
	

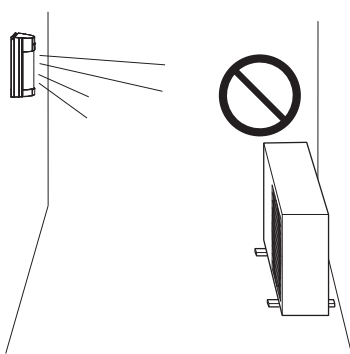
Hauteur du montage. ✓ 0,8 à 1,2 m Parallèle 	Maintenir le détecteur parallèle au sol. ⚡ Ne pas incliner 	Prend en compte la direction à partir de laquelle une personne s'approche, ainsi que la zone de détection. ✓ ⚡ 
--	---	--

Installez le détecteur dans un endroit où il est exempt de facteurs de fausses alarmes. Par exemple :

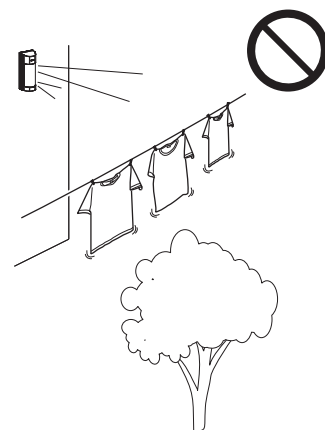
• Lumière du soleil et réflexion



• Source de chaleur



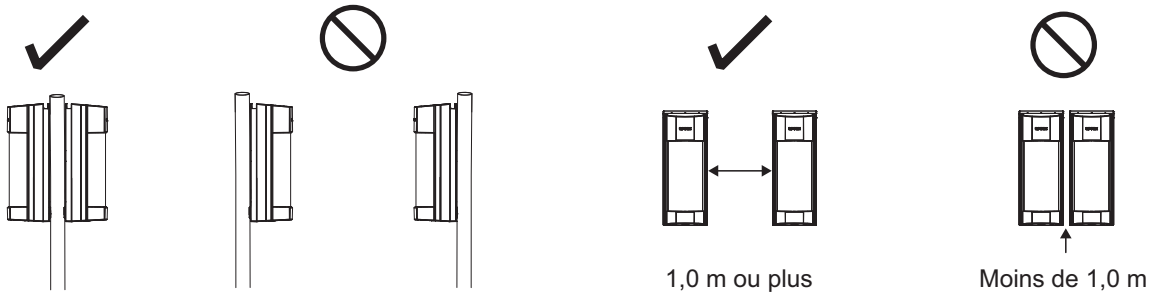
• Objets en mouvement dans le vent



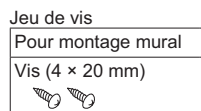
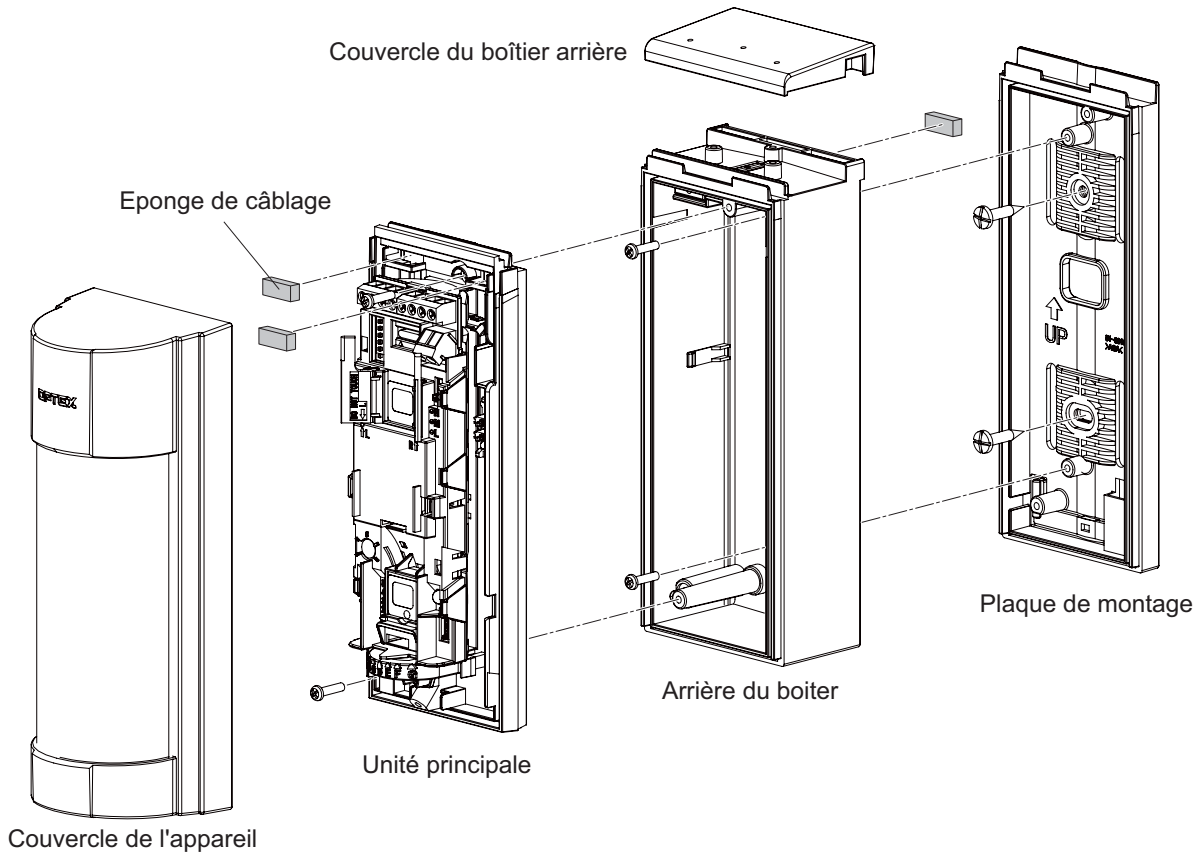
-Précautions à prendre pour l'installation de deux ou plusieurs capteurs

VXI-ST
VXI-AM
VXI-DAM

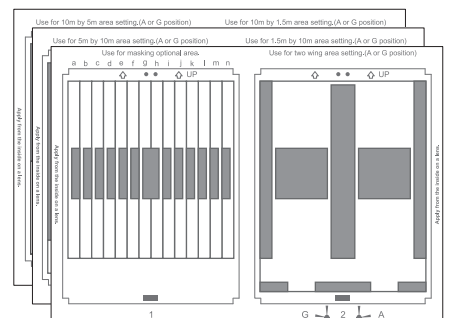
Ne pas installer deux ou plusieurs VXI-DAMs côte à côte ou face à face. Cela pourrait provoquer un dysfonctionnement, la VXI-DAM peut être installée côté arrière contre côté arrière. Si vous montez sur le même mur, assurez-vous qu'un espace d'au moins 1,0 m (3,28 ft) est respecté entre chaque unité.



1-2 IDENTIFICATION DES PIÈCES



Joint masquage X 3 pcs

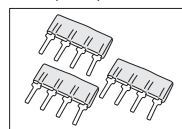


Accessoires en option

Autoprotection murale (WRS-02)



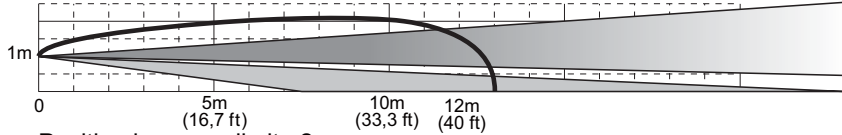
BRANCHER SUR EOL (PEU)



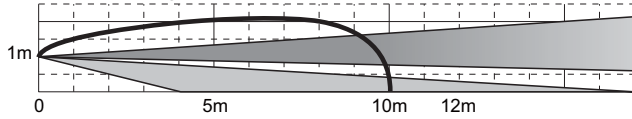
1-3 ZONE DE DETECTION

VUE DE COTE

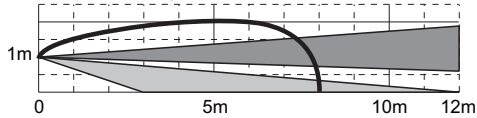
Position longueur limite 1 (par défaut)



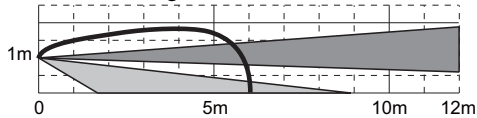
Position longueur limite 2



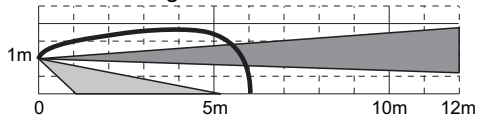
Position longueur limite 3



Position longueur limite 4



Position longueur limite 5

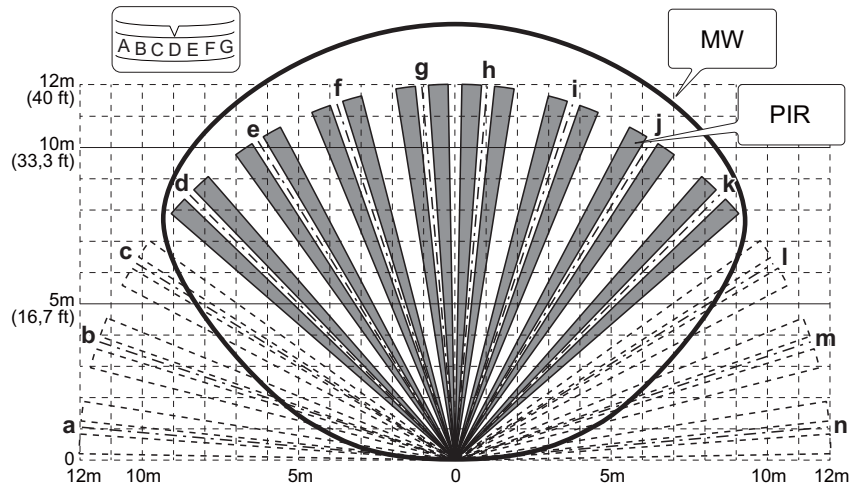


Remarque>>

La longueur maximale de détection peut varier comme ci-dessous en raison des conditions thermiques de l'environnement.

VUE DE DESSUS

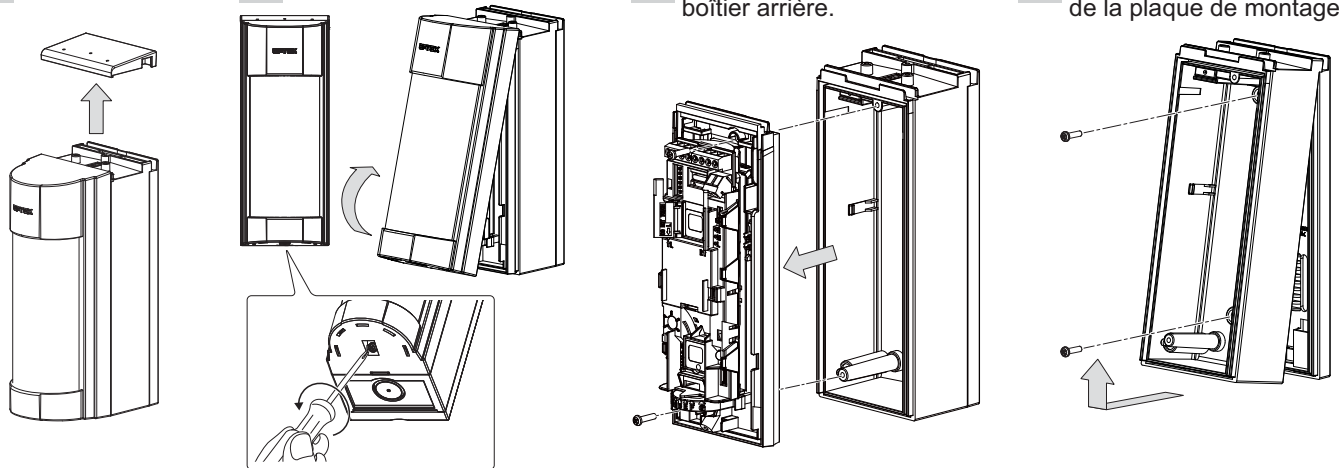
Zone du diagramme de la position horizontale D



2 INSTALLATION

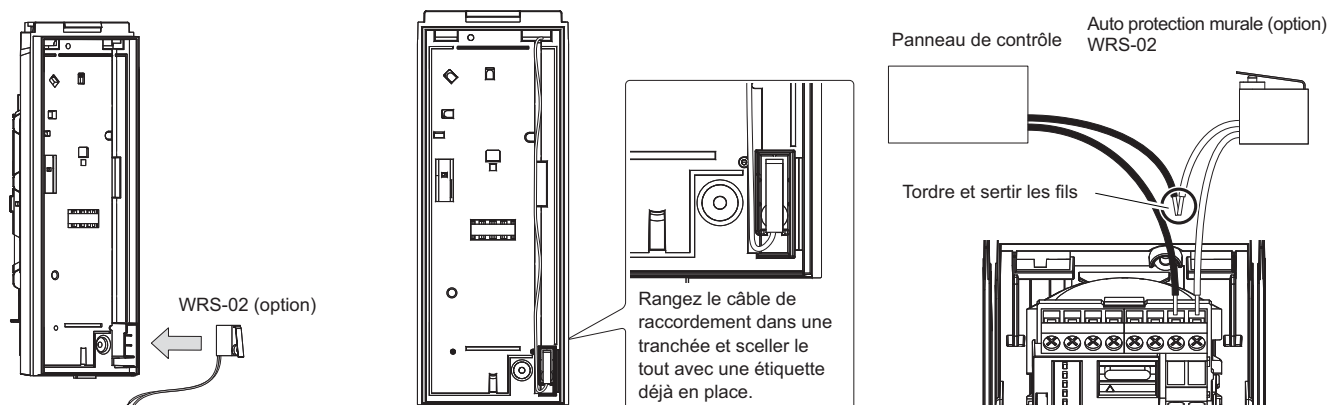
2-1 AVANT D'EFFECTUER LE MONTAGE

- 1 Retirez le couvercle.
- 2 Ouvrez le couvercle de l'unité.
- 3 Retirez l'unité principale du boîtier arrière.
- 4 Retirer le boîtier arrière de la plaque de montage.



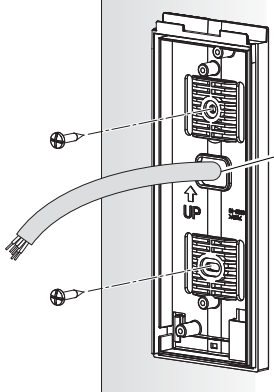
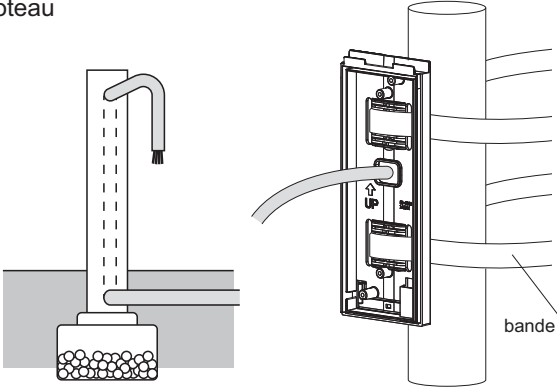
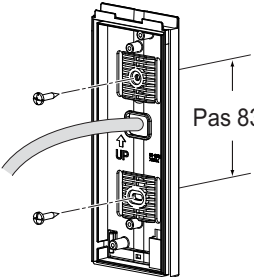
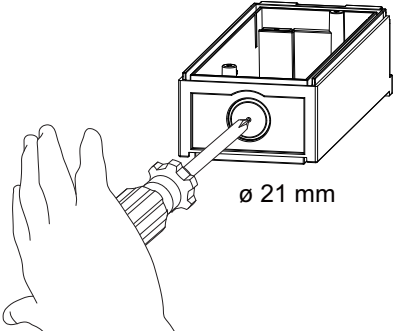
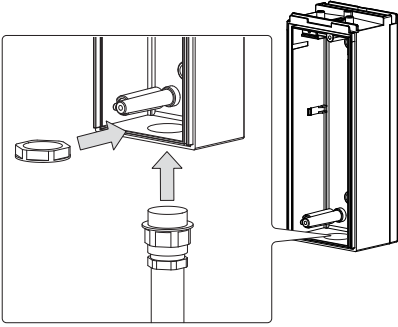
2-2 AUTO PROTECTION MURALE WRS-02(OPTION)

- 1 Montez la auto protection murale (WRS-02) à l'arrière de l'unité principale.
- 2 Faire passer le fil le long de la rainure du câblage.
- 3 Installez l'appareil sur le bornier et le panneau de contrôle.



2-3 MONTAGE

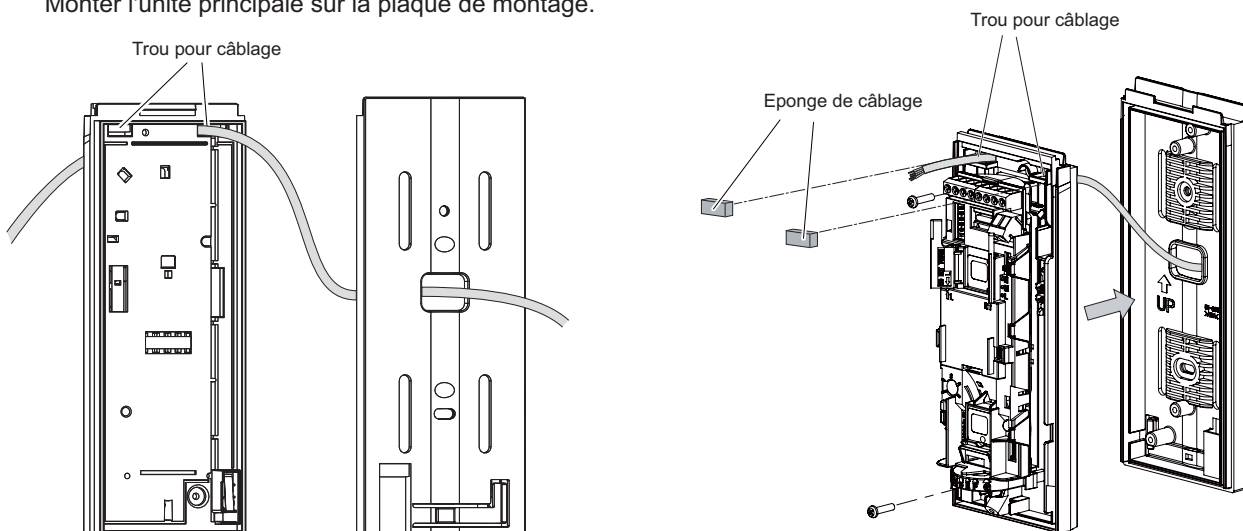
Montez la plaque de montage.

<p>Support mural</p>  <p>Trou pour câblage</p>	<p>Support poteau</p>  <p>bande de métal</p> <p>* Utilisez une bande de métal avec 25 mm ou moins de largeur.</p>
<p>Support du boîtier électrique groupé</p> <p>Un boîtier multiprises électrique peut être branché.</p>  <p>Pas 83,5 mm (3,29 pouces)</p> <p>Pour les branchements aux boîtiers simples électriques, suivez les instructions pour le support mural.</p> <div style="border: 1px solid black; padding: 5px;"> <p>Remarque>> Faites attention à l'imperméabilité.</p> </div>	<p>Conduite d'installation</p> <p>Ouvrez le disque défonçable situé en bas du boîtier arrière.</p>  <p>Ø 21 mm</p> <p>Raccorder le conduit et le boîtier arrière</p> 

2-4 MONTER SANS BOITIER ARRIERE

L'appareil est installé sans un boîtier arrière sauf si l'unité principale nécessite une saillie en dehors du support mural.

Monter l'unité principale sur la plaque de montage.



Remarque>>

Cela est optionnel d'utiliser un boîtier arrière pour les modèles filaires.

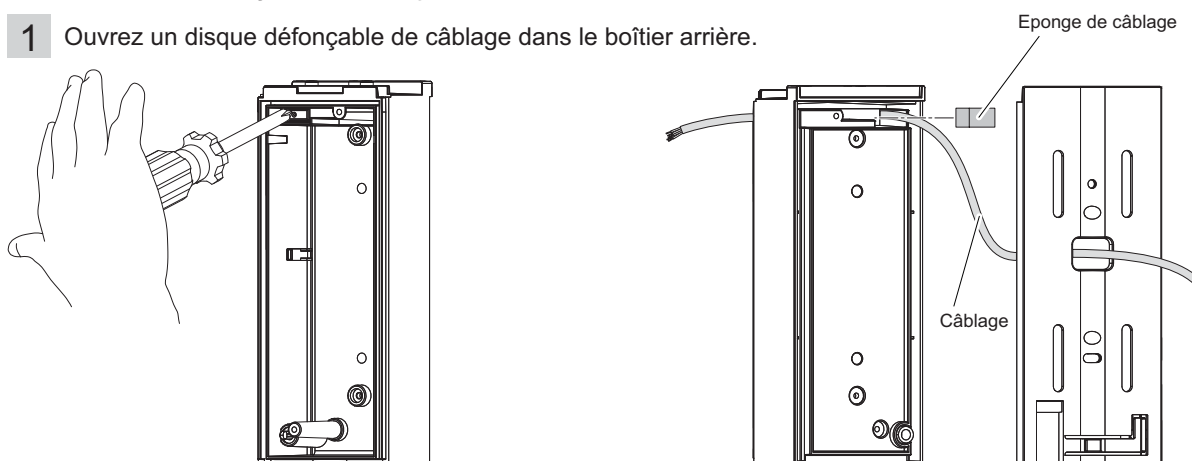
Passez à **2-6**

2-5 MONTAGE POUR BOÎTIER ARRIERE

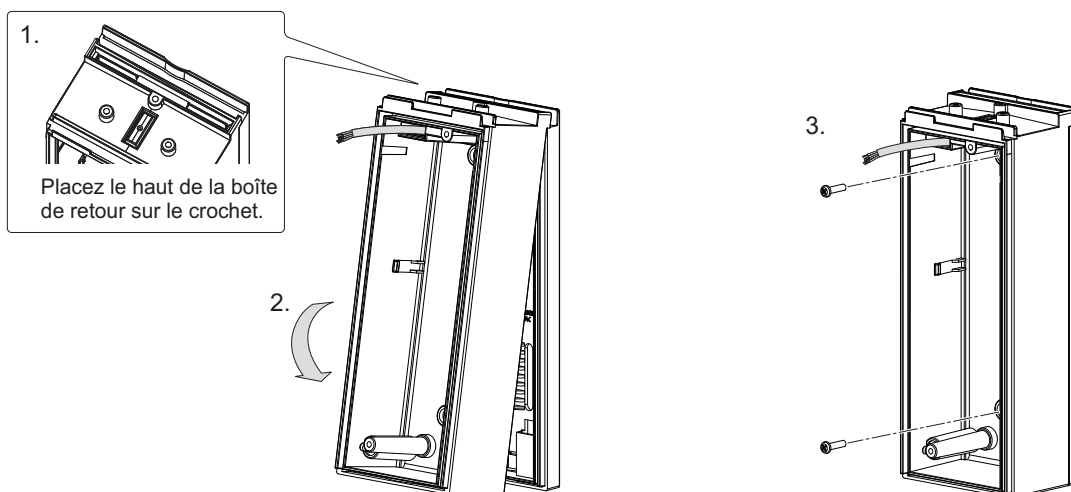
Lorsque une certaine distance à partir de la surface du support est nécessaire pour des raisons telles que d'éviter un objet non souhaité, utiliser la boîte arrière pour installer l'appareil.

Ouvrez un disque défonçable de câblage sur la boîte arrière et passer le fil de la plaque du support.

- 1 Ouvrez un disque défonçable de câblage dans le boîtier arrière.

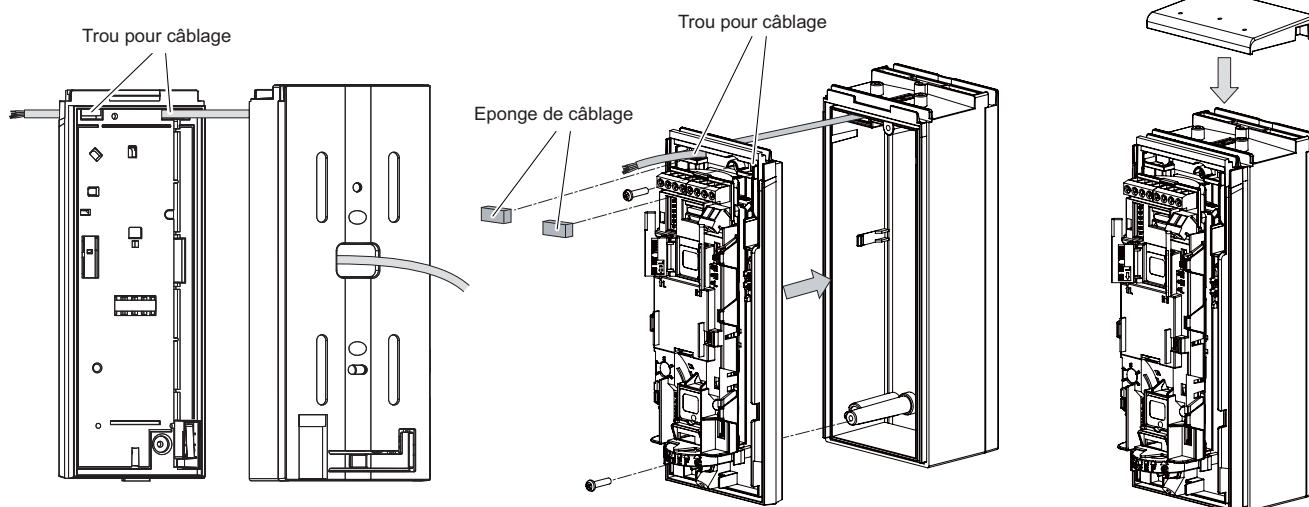


- 2 Montez la boîte arrière sur la plaque de montage.



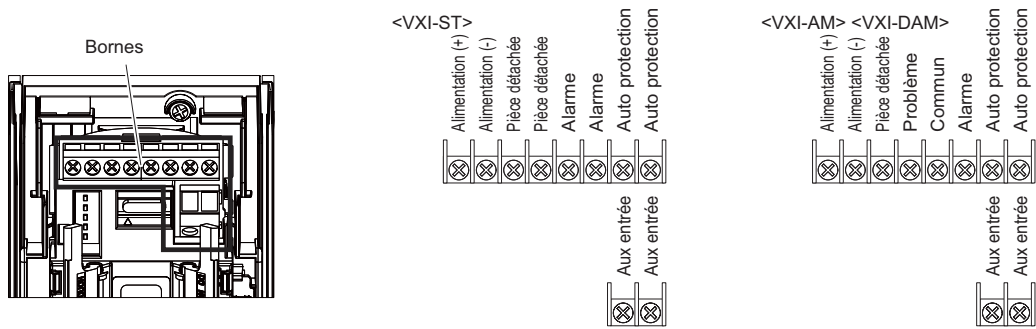
- 3 Montez l'unité principale sur le boîtier arrière.

- 4 Remettez le couvercle sur le dessus.



2-6 CABLAGE

La borne de câblage est située sur la partie supérieure du boîtier principale.



-Longueur du câble d'alimentation

Le câble d'alimentation doit être limitée à la longueur suivante.

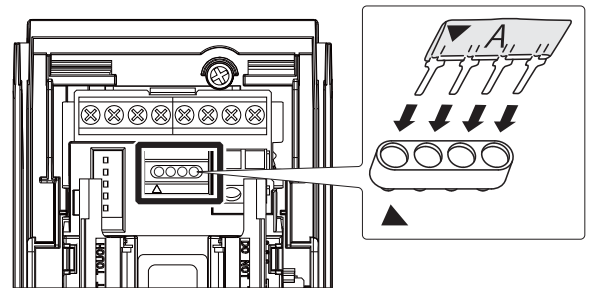
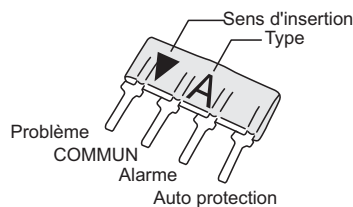
DIAMETRE DU CÂBLE	VXI-ST Courant absorbé 20 mA		VXI-AM Courant absorbé 24 mA		VXI-DAM Courant absorbé 35 mA	
	12 V	14 V	12 V	14 V	12 V	14 V
AWG22 (0,33mm ²)	290 m (950 ft)	620 m (2 030 ft)	240 m (790 ft)	520 m (1 710 ft)	160 m (520 ft)	360 m (1 180 ft)
AWG20 (0,52mm ²)	450 m (1 480 ft)	980 m (3 220 ft)	380 m (1 250 ft)	820 m (2 690 ft)	260 m (850 ft)	560 m (1 840 ft)
AWG18 (0,83mm ²)	720 m (2 360 ft)	1 570 m (5 150 ft)	600 m (1 970 ft)	1310 m (4 300 ft)	410 m (1 350 ft)	900 m (2 950 ft)

2-7 EXTREMITE DE RACCORDEMENT DES RESISTANCES DE LIGNE (EOL) (OPTION)

Cette fonctionnalité peut être utilisée lors de la connexion VXI à un panneau de contrôle qui prend en charge la technique EOL.

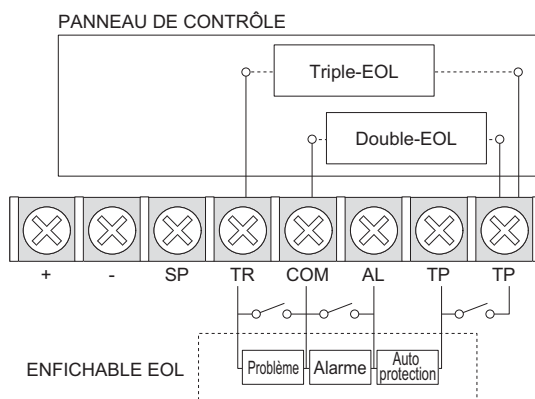
-Lors du réglage de la valeur de résistance à l'aide de ENFICHABLE EOL

Trois types de signaux - ALARME, PANNE, et AUTO PROTECTION - peut être reconnue par la combinaison de la valeur des résistances et des fils pour TR, COM, et les bornes TP.



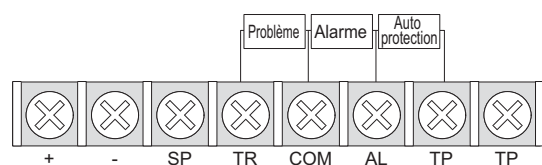
Attention >>

Pour plus de détails, reportez-vous à la note fournie avec les prises. Assurez-vous d'appliquer le type de connecteur approprié en fonction du système.

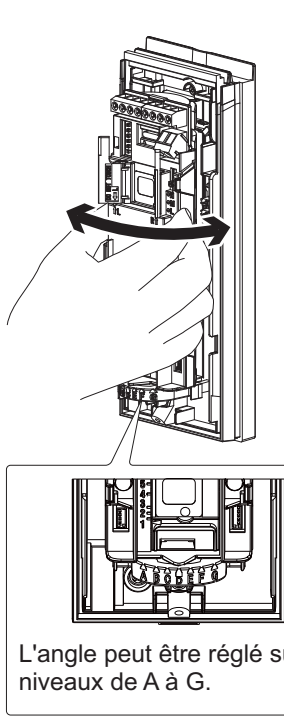


-Lors du réglage de la valeur de résistance à l'aide de ENFICHABLE EOL

Résistances de fil entre les bornes appropriées comme suit:



2-8 REGLAGE DE LA ZONE ANGLE



L'angle peut être réglé sur 7 niveaux de A à G.

Position horizontale D (Par défaut)

Position horizontale B (F: position symétrique)

Position horizontale C (E: position symétrique)

Position horizontale A (G: position symétrique)

La zone de détection ne couvre plus que 14 zones si l'on sélectionne A ou G.

ABCDEF G

ABCDEF G

ou

ABCDEF G

ABCDEF G

ou

ABCDEF G

ABCDEF G

ou

ABCDEF G

ABCDEF G

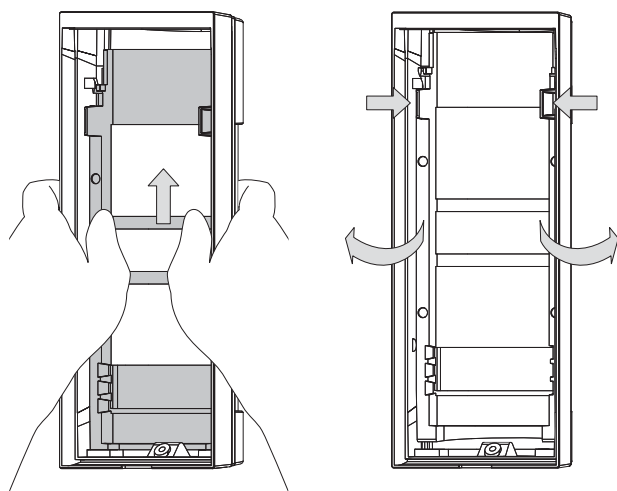
ou

ABCDEF G

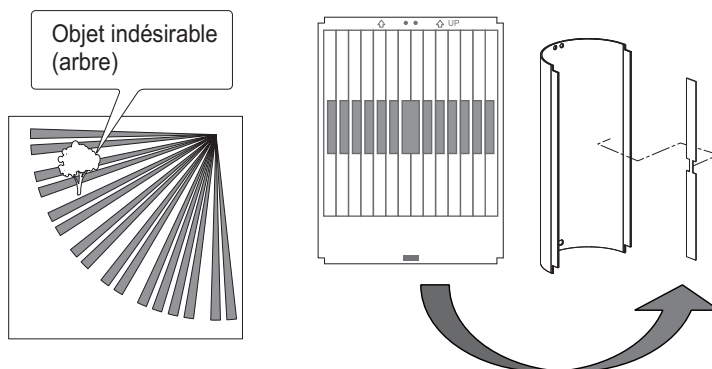
2-9 ZONE DE MASQUAGE

En cas d'objet non désiré au sein de la zone de détection, appliquer une étiquette de zone de masquage dans la zone appropriée.

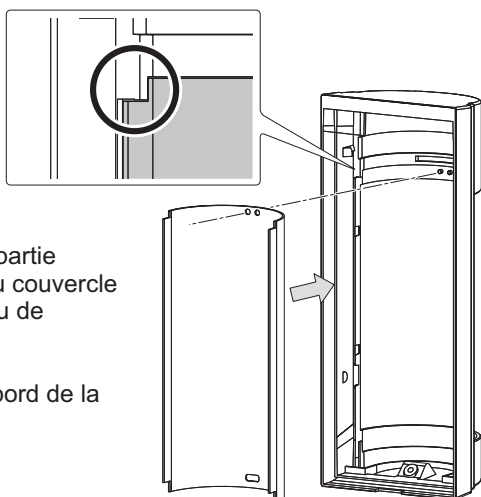
- 1** Faites glisser le support de la lentille et retirez le support de la lentille sur le couvercle comme indiqué ci-dessous.



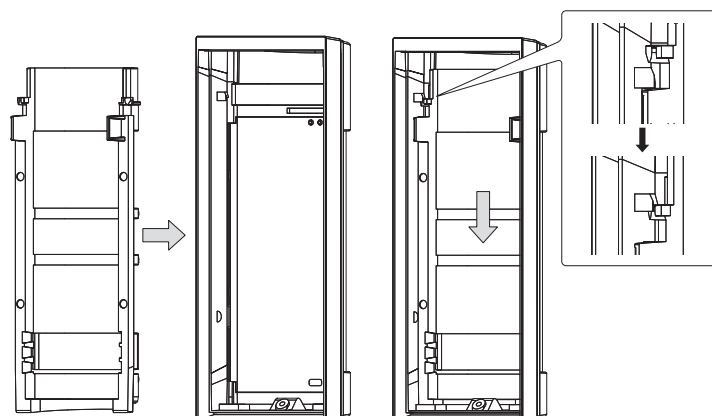
- 2** Identifier les positions à masquer sur la lentille et appliquer une bande correspondante à partir de la fiche de masquage 1.



- 3** Insérer la lentille dans le couvercle.



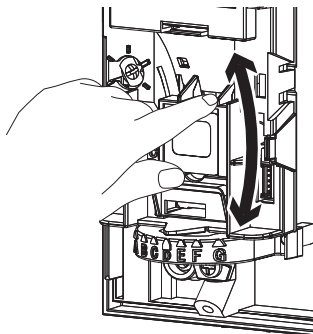
- 4** Monter le support de la lentille sur le couvercle.



Faites glisser le support de lentille pour la fixer.

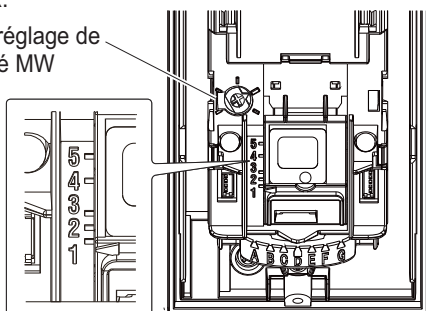
2-10 REGLAGE DE LA LONGUEUR DE DETECTION

- 1 Régler la longueur de détection PIR en faisant glisser le PIR inférieure sur la position souhaitée.



- 2 Régler la longueur de détection MW en tournant le bouton de réglage de la sensibilité MW en fonction de la zone PIR.

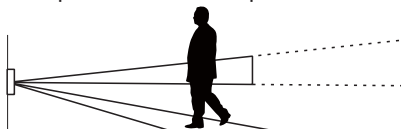
Bouton de réglage de la sensibilité MW



IMPORTANT

LES DEUX ZONES DE DETECTION DOIVENT ETRE BLOQUEES POUR LA DETECTION

Les deux zones de détection inférieures et supérieures sont bloquées



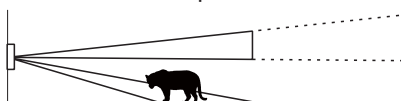
Détection!

Seulement la zone de détection supérieure est bloqué



PAS de détection

Seulement la zone de détection inférieure est bloquée



PAS de détection

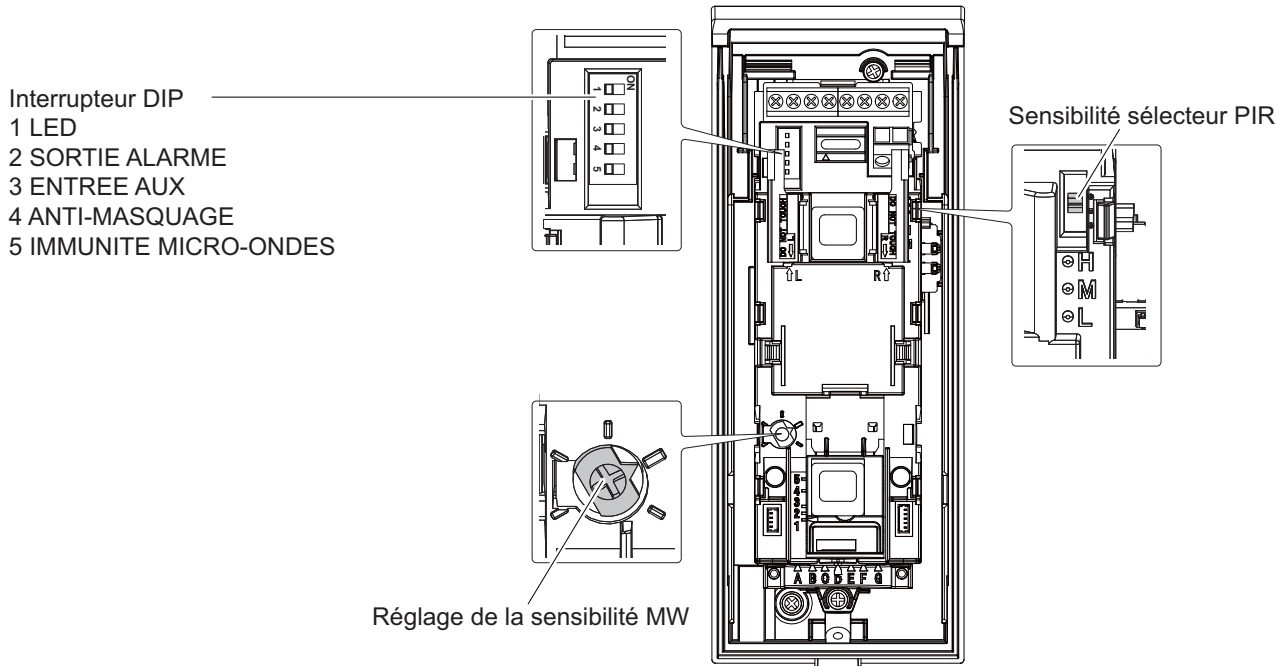
Tableau de réglage de la détection de la longueur

Position	Longueur de détection Max		Zone de détection	Réglage de la sensibilité MW
1 (Réglage d'usine)	12,0 m (40,0 ft)	10,0 à 17,0 m (32,1 à 55,8 ft)	 12 m	
2	8,5 m (27,9 ft)	7,0 à 12,0 m (23,0 à 39,4 ft)	 8,5 m	
3	6,0 m (19,7 ft)	5,0 à 8,5 m (16,4 à 27,9 ft)	 6 m	
4	3,5 m (11,5 ft)	3,0 à 6,0 m (9,8 à 19,7 ft)	 3,5 m	
5	2,5 m (8,2 ft)	2,0 à 3,5 m (6,6 à 11,5 ft)	 2,5 m	

* Les longueurs de détection décrites ci-dessus doivent être utilisées comme une ligne directrice.

3 REGLAGES DES INTERRUPTEUR DIP

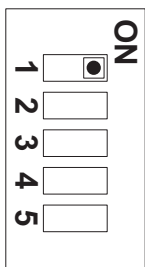
Caractéristiques techniques VXI peut être activées/désactivées par les réglages des Interrupteur DIP.



-LED

Interrupteur DIP 1

VXI-ST
VXI-AM
VXI-DAM

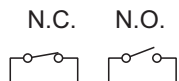
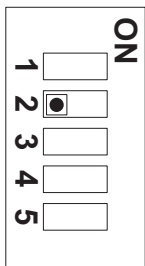


POSITION	FONCTION
ON (Réglage d'usine)	LED ON
OFF	LED OFF

-SORTIE D'ALARME

Interrupteur DIP 2

VXI-ST
VXI-AM
VXI-DAM

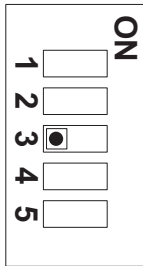


POSITION	FONCTION
N.O.	N.O. Sortie
N.C. (Réglage d'usine)	N.C. Sortie

En raccordant une unité secondaire (un autre capteur d'avertissement), vous pouvez étendre la zone de détection et corriger les fausses alarmes.

L'unité secondaire doit avoir une tension de sortie libre NC telle qu'un autre détecteur PIR ou détecteur AIR.

<Capteurs infrarouges (AIR), capteurs ligne thermique (PIR), commutateur à aimant, etc.



AND OR

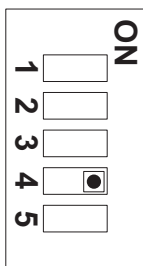
POSITION	FONCTION
OR	Lorsque soit l'unité principale ou l'unité secondaire détecte une personne l'alarme est activée.
AND (Réglage d'usine)	Lorsque l'unité principale et l'unité secondaire détectent une personne, l'alarme est activée. Choisir le réglage lorsque l'unité secondaire n'est pas raccordée.

REMARQUE >>

L'alarme est seulement activée si l'unité principale et l'unité secondaire sont activées dans les 60 sec.

en mode OR, un détecteur secondaire doit être installé. Si il n'est pas installé, l'appareil génère une alarme de façon permanente.

-ANTI-MASQUAGE NUMÉRIQUE



OFF ON

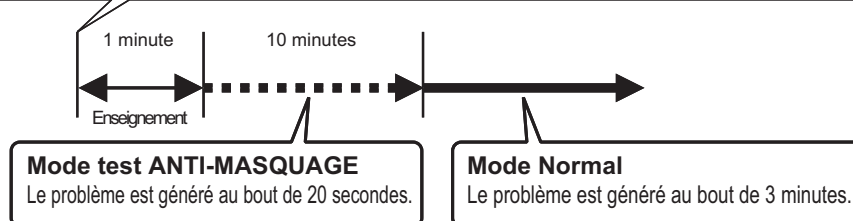


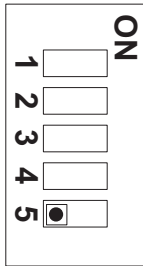
POSITION	FONCTION
ON (Réglage d'usine)	ANTI-MASQUAGE ON
OFF	ANTI-MASQUAGE OFF

<Fonction ANTI-MASQUAGE numérique>

Lorsque les conditions de masquage se poursuivent de plus de 3 minutes, UN PROBLEME sera généré. UN PROBLEME est généré après 20 secondes en mode test anti-masquage.

Mode apprentissage commence lorsque les deux le couvercle du boîtier séparé et le couvercle unité principale sont attachés. Veuillez vous assurer de ne laisser aucun objet dans un rayon d'1 m de l'unité.



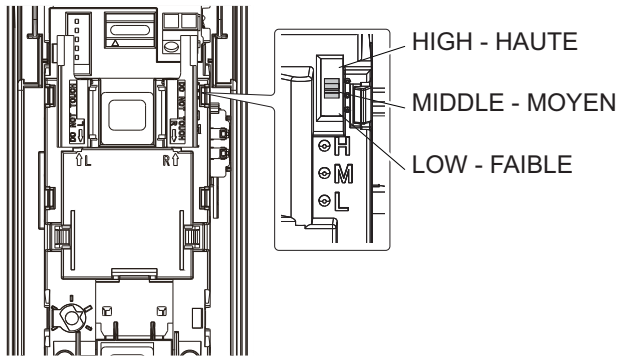


STD IMMUNITE

POSITION	FONCTION
IMMUNITE	L'IMMUNITÉ MICROONDE est activée. Utilisez ce dans un environnement difficile (par exemple: influence de la végétation).
STD (Réglage d'usine)	L'IMMUNITÉ MICROONDE n'est pas activée.

-SENSIBILITE PIR

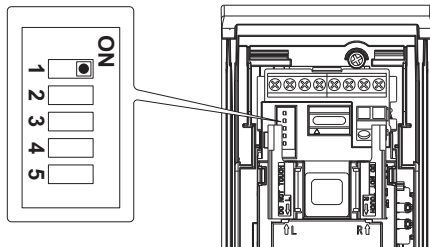
Sensibilité sélecteur PIR



POSITION	FONCTION
HIGH - HAUTE	Haute sensibilité
MIDDLE - MOYEN (Réglage d'usine)	Sensibilité moyenne
LOW - FAIBLE	Faible sensibilité

4 TEST MARCHÉ

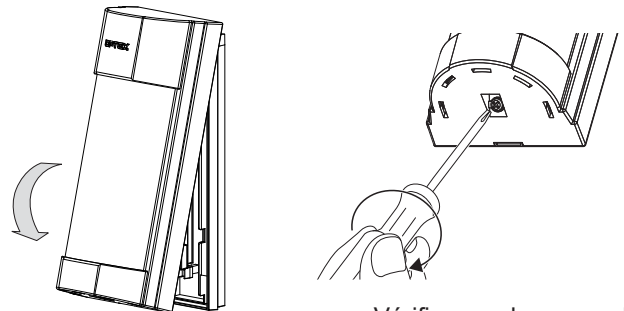
1 Mettre l'interrupteur DIP 1 (LED) sur "ON".



Remarque >>

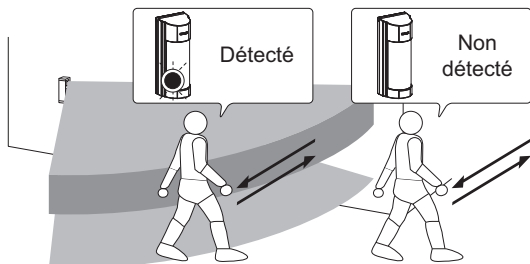
Le commutateur est réglé sur "ON" par défaut d'usine.

2 Fixez le couvercle de l'unité principale.



Vérifiez que le couvercle est complètement fermée

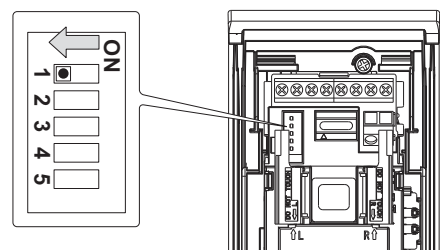
3 Vérifiez que les voyants LED s'allument pendant 2 secondes lorsque l'objet destiné est détecté.



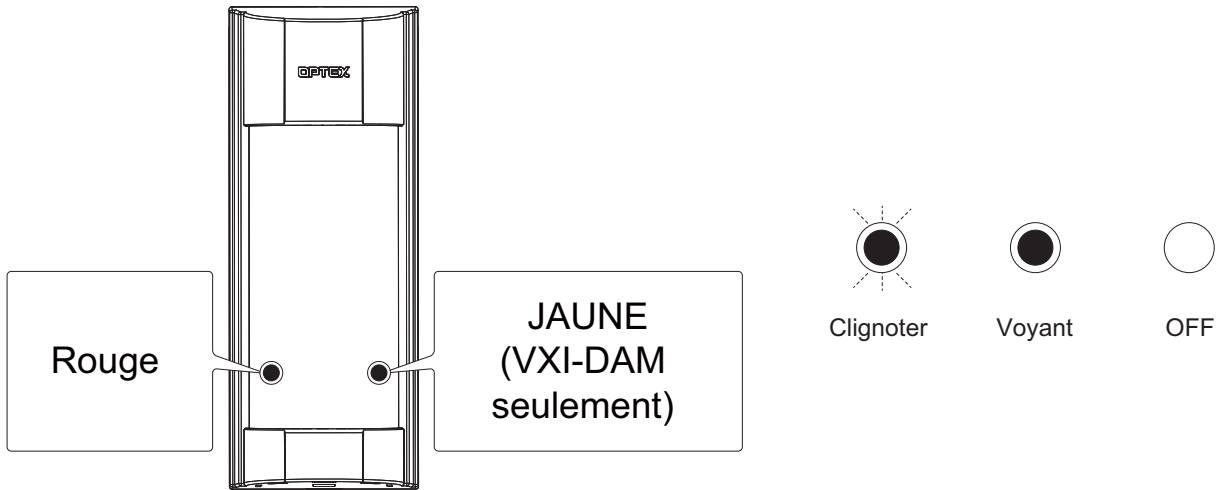
Remarque>>

Pour le test de marche, faites un mouvement à une distance de plus d'1,0 m (3,28 ft) du détecteur.

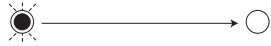

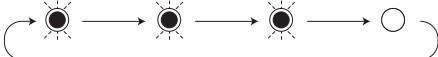
4 Si la LED ne nécessite pas d'être allumé de façon permanente, régler le Interrupteur DIP 1 (LED) sur "OFF".






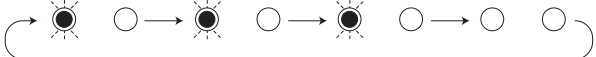
5 LED d'INDICATION



<VXI-ST> <VXI-AM>

Condition du détecteur	Indicateur LED
Préparation <i>Remarque>></i> Le voyant clignote même si le commutateur DIP 1 (LED) est réglé sur "OFF".	 Clignote pendant environ 60 secondes.
Alarme	 S'allume pendant 2 secondes.
Détection de masquage (VXI-AM uniquement)	 Clignote 3 fois, puis se répète.

<VXI-DAM>

Condition du détecteur	Indicateur LED
Préparation <i>Remarque>></i> Le voyant clignote même si le commutateur DIP 1 (LED) est réglé sur "OFF".	 Clignote pendant environ 60 secondes.
Alarme	 LED rouge s'allume pendant 2 secondes.
Détection MW	 LED jaune s'allume pendant 2 secondes.
Masquage de détection	 Clignote 3 fois, puis se répète.

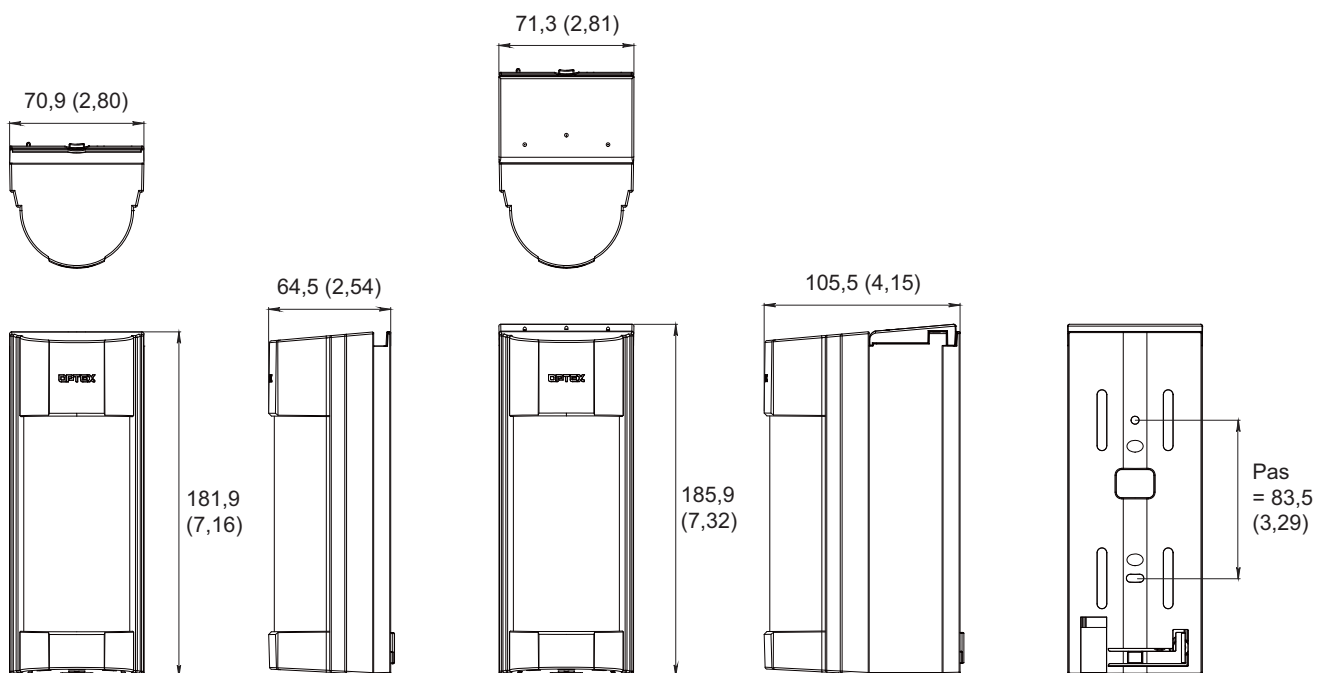
6 SPECIFICATIONS

6-1 SPECIFICATIONS

Modèle	VXI-ST	VXI-AM	VXI-DAM
Méthode de détection	Infrarouge passif		Infrarouge passif et micro-onde
Couverture PIR	12,0 m (40 ft) 90° de largeur / 16 zones		
Limite de distance PIR	12 à 2,5 m (5 niveaux)		
Vitesse détectable	0,3 à 1,5 m / s (0,98 à 4,92 ft / s)		
Sensibilité	2,0 ° C (3,6 ° F) à 0,6 m / s		
Alimentation	9,5 à 18 V cc		
Consommation de courant	20 mA (max) at 12 V cc	24 mA (max) at 12 V cc	35 mA (max) at 12 V cc
Période d'alarme	2,0 ± 1 s.		
Période de chauffe	Env. 60 sec. (LED clignote)		
Sortie d'alarme	N.C. / N.O. Sélectionnable 28 V cc 0.1 A (max)		
Sortie problème	-	N.C. 28 V cc 0.1 A (max)	
Sortie autoprotection	N.C. 28 V cc 0.1 A (max) ouvert lorsque le couvercle est retiré.		
Indicateur LED	Rouge: Echauffement, alarme, détection de masquage (VXI-AM seulement)		Rouge: échauffement, alarme de détection de masquage. Jaune: échauffement, détection MW.
Interférences RF	Pas d'alarme 10 V / m		
Température de fonctionnement	-30 à 60 ° C (-22 à 140 ° F)		-20 à 45 ° C (-4 à 113 ° F)
Humidité	95% max.		
Protection Internationale	IP55		
Montage	Mur, poteau (extérieur, intérieur)		
Hauteur de montage	0,8 à 1,2 m (2,64 à 3,94 ft)		
Poids	500 g (17,7 onces)		600 g (21,2 onces)
Accessoires	Vis (4 × 20 mm) × 2 Câblage, éponge de câblage × 3, joint de masquage × 3		

*Les spécifications et conceptions sont sujettes à des changements sans préavis.

6-2 DIMENSIONS



Unité: mm (pouces)

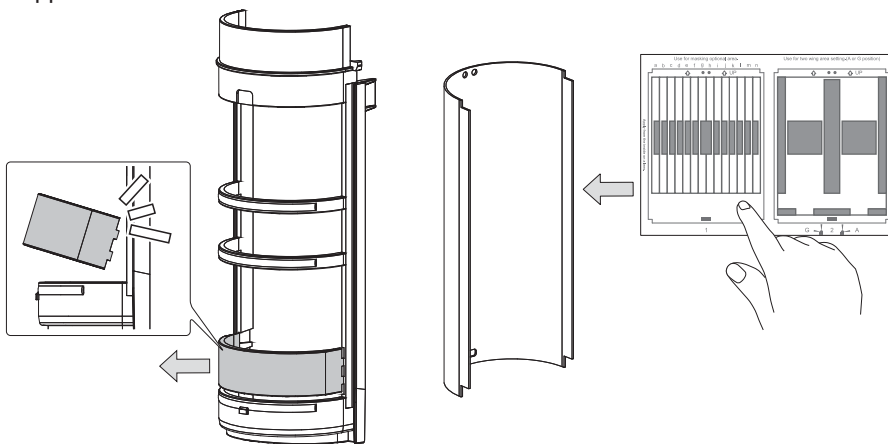
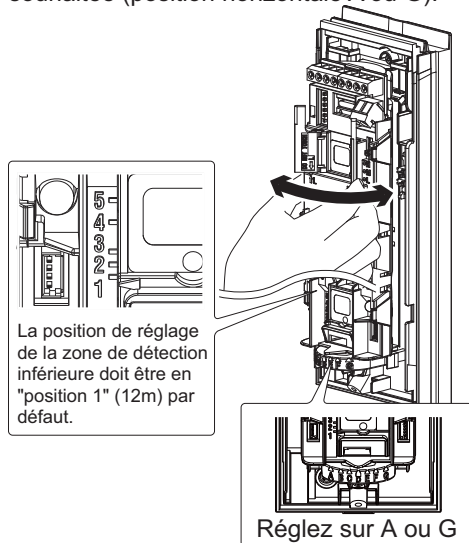
7 REGLAGE DE LA ZONE DE DETECTION SPECIALE

Utiliser les joints de masquage 2 à 6, vous pouvez définir une zone de détection spéciale pour la position horizontale A ou G.

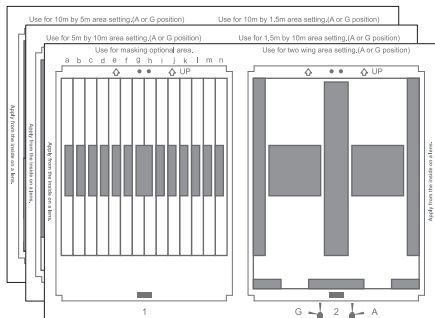
Réglez à la direction du réglage de zone souhaitée (position horizontale A ou G).

Quand un autre réglage que le masquage du joint 1, couper la partie à éliminer au niveau du support inférieur de la lentille.

Sélectionner un joint de masquage de 2 à 6 selon la forme souhaitée du réglage de la zone, et le mettre sur la lentille.

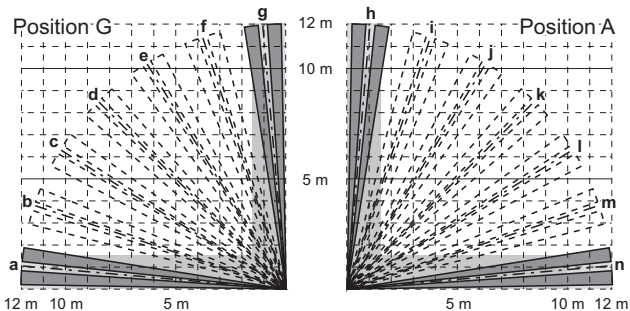


Cinq modèles de zones de détection spéciale peuvent être configurés en appliquant un adhésif de masquage.



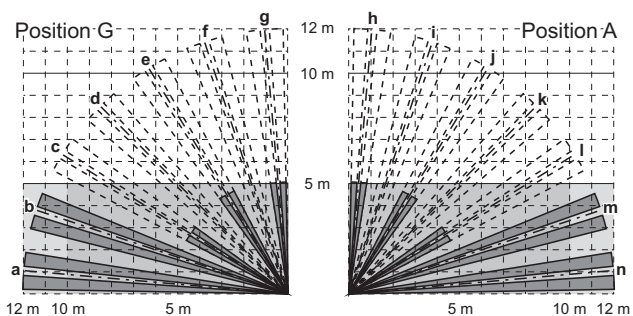
Joint de masquage 2

La zone ne peut seulement être réglée sur les deux côtés.



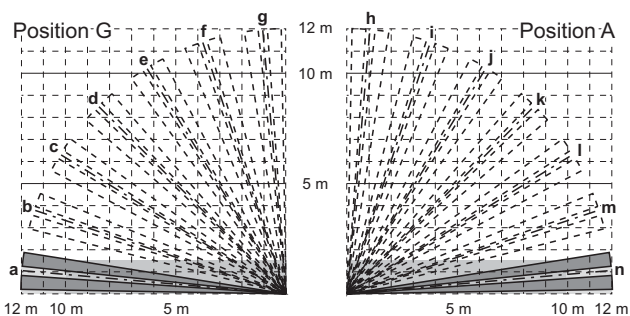
Joint de masquage 3

Zone 5 x 10 m peut être réglée.



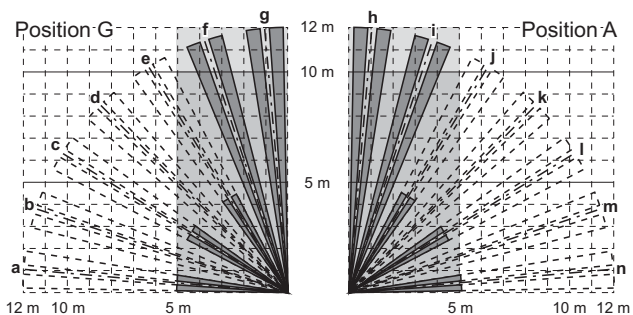
Joint de masquage 4

Zone 1,5 x 10 m peut être réglée.



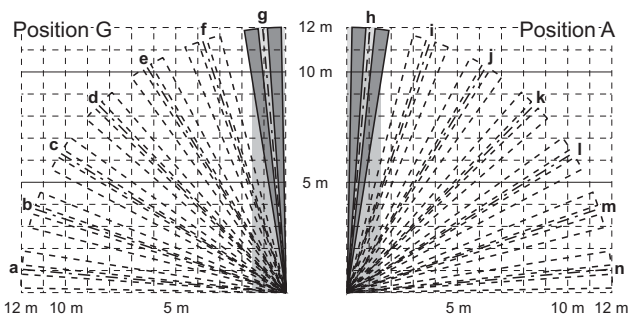
Joint de masquage 5

Zone 10 x 5 m peut être réglée.



Joint de masquage 6

Zone 10 x 1,5 m peut être réglée.



REMARQUE

Remarque>>

Ces unités sont conçues pour détecter un intrus et activer une centrale d'alarme. Etant seulement qu'une partie du système complet, nous ne pouvons en aucun cas accepter la responsabilité pour tous dommages ou autres conséquences résultant d'une intrusion. Ces produits se confirment à la directive CEM 2004/108/CE.

COMPLIANCE

- VXI series complies with following Directives / Standards.
Directive: EMC Directive 2004/108/EC
Applied Standards: EN 50130-4: 1995 +A1: 1998 +A2: 2003
EN 55022: 2006
- VXI-RDAM also complies with following Directives / Standards marked **CE 0700** Ⓛ Class II,
Directive: R&TTE Directive 1999/5/EC
Applied Standards: EN 300 440-1: 2009
EN 300 440-2: 2009
EN 301 489-1: 2008
EN 301 489-3: 2002
EN 50371: 2002
EN 60950-1: 2006 +A11: 2009

The following table indicates the areas of intended use of the equipment and any known restrictions. For countries not included in this list, please consult the responsible Spectrum Management Agency.

Country of intended use	Restrictions	Country of intended use	Restrictions
Austria	13.700GHz	Luxembourg	10.525GHz
Belgium	10.525GHz	The Netherlands	10.525GHz
Denmark	10.525GHz	Spain	10.525GHz
Finland	13.700GHz	Sweden	10.525GHz
France	10.587GHz	United Kingdom	10.587GHz
Greece	10.525GHz	Other non-EU: Iceland	10.525GHz
Ireland	10.587GHz	Norway	10.525GHz
Italy	10.525GHz	Switzerland	10,525GHz

FCC ID: DC9 OPMWWL IC: 4012A-OPMWWL

This device complies with Part 15 of the FCC Rules. Operation is subject to the following two conditions:

- (1) This device may not cause harmful interference.
- (2) This device must accept any interference received, including interference that may cause undesired operation.



OPTEX CO., LTD. (JAPAN)

(ISO 9001 Certified)
(ISO 14001 Certified)

5-8-12 Ogoto Otsu
Shiga 520-0101
JAPAN
TEL:+81-77-579-8670
FAX:+81-77-579-8190
URL:<http://www.optex.co.jp/e/>

OPTEX INCORPORATED (USA)

TEL:+1-909-993-5770
Tech:(800)966-7839
URL:<http://www.optexamerica.com/>

OPTEX (EUROPE) LTD. (UK)

TEL:+44-1628-631000
URL:<http://www.optex-europe.com/>

OPTEX SECURITY SAS (FRANCE)

TEL:+33-437-55-50-50
URL:<http://www.optex-security.com/>

OPTEX SECURITY Sp.z o.o. (POLAND)

TEL:+48-22-598-06-55
URL:<http://www.optex.com.pl/>

OPTEX KOREA CO., LTD. (KOREA)

TEL:+82-2-719-5971
URL:<http://www.optexkorea.com/>

OPTEX (DONGGUAN) CO., LTD. SHANGHAI OFFICE (CHINA)

TEL:+86-21-34600673
URL:<http://www.optexchina.com/>