

NOTICE D'INSTALLATION - Partie Détection

ZNO103500 A

11/2022

NUG31840

Sensea.CM B adr



SOMMAIRE

1.Introduction	6
1.1. Généralités	6
1.2. Composition du système	6
1.2.1 Schéma de principe d'un CMSI B Sensea.CM B adr	7
1.2.2 Description des termes et fonctions	8
1.2.3 CMSI B	8
1.2.4 Déclencheurs Manuels (D.M.)	9
1.2.5 Module Collectif à adresse individuelle MC Sensea.CM B	9
1.2.6 Tableaux de report	9
2.Encombrement, fixation	10
2.1. Dimensions boîtier	10
2.2. Fixations boîtier	10
3.Montage des cartes électroniques	11
3.1. Ouverture du tableau CMSI B Sensea.CM B adr	11
3.2. Montage des alimentations dans le boîtier	11
3.3. Montage des cartes principales	12
4.Raccordement et configuration	13
4.1. Raccordement des alimentations	13
4.1.1 Vue et description des entrées/sorties de la carte alimentation CMSI	13
4.1.2 Raccordement de l'alimentation secteur sur l'alimentation CMSI	14
4.1.3 Raccordement des batteries sur l'alimentation	15
4.2. Raccordement de la carte bornier	16
4.2.1 Vue et description des entrées/sorties de la carte	16
4.2.2 Raccordement des boîtiers de synthèse, tableaux de report et TR 3000	17
4.2.3 Raccordement du TRE SSI-Réplica.Touch	18
4.2.4 Raccordement des TRC SSI-Réplica.screen et SSI-Réplica.led	18
4.2.5 Raccordement d'un PC de programmation sur la liaison RS 232	19
4.2.6 Raccordement de l'imprimante externe	19
4.2.7 Raccordement des contacts de dérangement et d'alarme	20
4.3. Raccordement de la carte de boucles	21
4.3.1 Vue et description des entrées/sorties de la carte	21
4.3.2 Raccordement des déclencheurs manuels adressables A3000	22
4.4. Raccordement de l'écran des boucles de détection à la terre	23
4.4.1 Description	23
4.4.2 Raccordement de la ligne de détection sans écran	23
4.4.3 Raccordement de la ligne de détection avec écran raccordé à la terre	23

SOMMAIRE

5.Caractéristique techniques	24
5.1. Caractéristiques techniques	24
5.1.1 Généralités	24
5.1.2 Carte bornier	24
5.1.3 Caractéristiques du circuit d'alimentation du CMSI B	24
5.2. Fonctions et valeurs des fusibles	25
6.Maintenance, entretien	26
6.1. Entretien	26
6.2. Consignes d'exploitation	27
6.3. Registre de sécurité	27
6.4. Consigne de recyclage	27

IMPORTANT

Lire attentivement les instructions de cette notice avant de commencer.

Ce système répond à des normes strictes de fonctionnement et de sécurité. En tant qu'installateur ou ingénieur de maintenance, une partie importante de votre travail est d'installer ou d'entretenir le système de manière à ce qu'il fonctionne efficacement en toute sécurité.

Pour effectuer une installation sûre et obtenir un bon fonctionnement, il vous faut :

- **procéder à chaque étape de l'installation exactement comme il est indiqué ;**
- **respecter toutes les réglementations électriques locales, régionales et nationales ;**
- **observer toutes les recommandations de prudence et de sécurité données dans cette notice ;**
- **utiliser une ligne électrique dédiée pour l'alimentation de l'appareil.**

Il convient de prêter une grande attention aux rubriques qui sont précédées des symboles suivants :



Ce symbole fait référence à une pratique dangereuse ou imprudente qui peut entraîner des blessures corporelles graves ou même la mort en cas de non observation des instructions.



Ce symbole fait référence à une pratique dangereuse ou imprudente qui peut entraîner des blessures corporelles ou des dégâts matériels, soit à l'appareil, soit aux installations en cas de non observation des instructions.

Ces instructions suffisent à la plupart des sites d'installation et des conditions de maintenance.

Si vous avez besoin d'assistance, adressez-vous à notre service après-vente ou à votre revendeur agréé pour obtenir des instructions supplémentaires.

Le fabricant ne peut être tenu responsable dans le cas d'une installation ou d'une maintenance incorrecte, y compris pour le non-respect des instructions contenues dans ce document.

IMPORTANT

Cet appareil est un appareil de Classe A. Dans un environnement résidentiel cet appareil peut provoquer des brouillages radioélectriques. Dans ce cas, il peut être demandé à l'utilisateur de prendre des mesures appropriées.

Lors du câblage

ATTENTION

Une décharge électrique peut entraîner une blessure corporelle grave ou la mort. Seul un électricien qualifié et expérimenté doit effectuer le câblage de ce système.

Ne mettez pas l'appareil sous tension tant que toutes les connexions ne sont pas terminées ou rebranchées et vérifiées, pour assurer la mise à la terre.

Des tensions électriques extrêmement dangereuses sont utilisées dans ce système. Veuillez consulter attentivement le schéma de câblage et ses instructions lors du câblage.

Des connexions incorrectes ou une mise à la terre inadéquate peuvent entraîner des blessures accidentelles ou la mort.

Effectuez la mise à la terre de l'appareil en respectant les réglementations électriques locales.

Le câble jaune et vert ne peut en aucun cas être utilisé pour toute autre connexion que celle de la mise à la terre.

Serrez fermement toutes les connexions. Un câble mal fixé peut entraîner une surchauffe au point de connexion et présenter un danger potentiel d'incendie.

Introduction

1. Introduction

1.1. Généralités

Le CMSI B Sensea.CM B adr est conforme aux normes suivantes :

- NF S 61-934 : Centralisateurs de Mise en Sécurité Incendie (C.M.S.I.);
- NF S 61-935 : Unité de Signalisation (U.S.);
- NF S 61-936 : Équipement d'Alarme (E.A.);
- NF S 61-940 : Alimentations Électriques de Sécurité (A.E.S.).

La configuration permet d'obtenir un CMSI B adr qui peut gérer :

- des lignes adressables rebouclées (128 points) ou ouvertes (32 points);
- 1024 points;
- 250 zones de détections;
- 12 UGA indépendantes;
- 256 fonctions de mise en sécurité;
- 4 bus rebouclées, 4 voies de transmission
- 64 modules déportés par bus;
- jusqu'à 30 TRE

1.2. Composition du système

Ce système est constitué d'un système de mise en sécurité incendie (SMSI) comprenant :

- un ou plusieurs centralisateur(s) de mise en sécurité incendie (CMSI) de type B ;
- des dispositifs actionnés de sécurité (DAS) ;
- si nécessaire, un ou plusieurs dispositif(s) adaptateur(s) de commande (DAC) ;
- un équipement d'alarme (EA) de type 2a (au sens de la norme NF S 61-936).

La différence entre le CMSI de type A et celui de type B réside essentiellement dans la gestion de la fonction évacuation, le SSI de catégorie B ne comportant pas de SDI (Système de Détection Incendie).

Pour les SSI des catégories B à E, la norme NF S 61-931 précise qu'il est possible en complément du mode de commande prévu, d'utiliser un ou plusieurs détecteur(s) autonome(s) déclencheur(s) (DAD) pour commander chacun, automatiquement, un, deux ou trois DAS assurant la même fonction au niveau local.

Équipements d'Alarme de type 2 (EA2a)

Le tableau Sensea.CM B adr comprend :

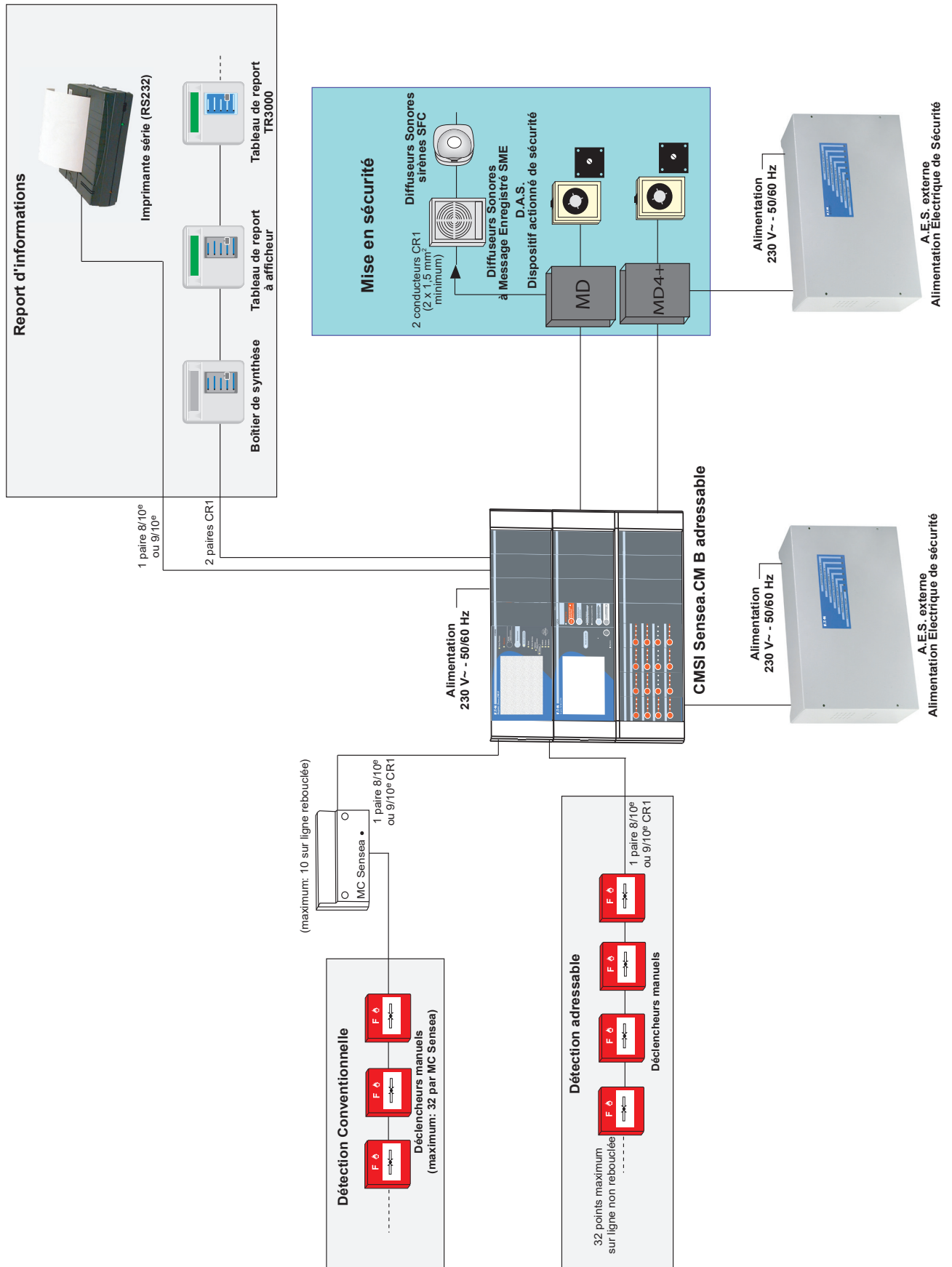
- des déclencheurs manuels d'alarme (DM) ;
- une unité de gestion d'alarme 2 (UGA 2) ;
- des diffuseurs d'évacuation.

Voir le schéma de principe, page suivante.

 **IMPORTANT**

**Seuls les Déclencheurs Manuels
peuvent être raccordés sur le
Sensea.CM B adr.**

1.2.1. Schéma de principe d'un CMSI B Sensea.CM B adr



Introduction

1.2.2. Description des termes et fonctions

1.2.2.1. Zone

Un bâtiment ou un établissement est généralement découpé, au titre de la sécurité incendie, en plusieurs volumes correspondant chacun, selon le cas, à un local, un niveau, une cage d'escalier, un secteur ou à un compartiment. Une zone peut correspondre à un ou plusieurs de ces volumes ou à l'ensemble d'un bâtiment. Les Zones de Détection (Z.D.) et les Zones de Mise en Sécurité (Z.S.) définies ci-après n'ont pas nécessairement les mêmes limites géographiques.

1.2.2.2. Zone de Détection (Z.D.)

Zone surveillée par un ensemble de Déclencheurs Manuels (D.M.).

1.2.2.3. Zone de Mise en Sécurité (Z.S.)

Zone géographique définie dans laquelle le Centralisateur de Mise en Sécurité Incendie (CMSI) procède à une succession d'opérations susceptible de mettre en sécurité la zone géographique définie.

La mise en sécurité d'une zone consiste à mettre en œuvre au moins une des fonctions suivantes :

- le compartimentage ;
- le désenfumage ;
- l'évacuation.

1.2.2.4. Unité de Gestion des Alarmes (UGA)

Sous-ensemble de l'équipement d'alarme pouvant faire partie intégrante du CMSI, ayant pour mission de collecter les informations en provenance de déclencheurs manuels ou de système de détection incendie, de les gérer et de déclencher le processus d'alarme générale.

L'UGA, associée à des zones de détection par programmation, est commandée par des zones de détection.

1.2.3. CMSI B

Le CMSI type B de la gamme Sensea.CM B adr a été conçu dans le plus strict respect des exigences réglementaires et normatives. Associés à des Diffuseurs Sonores (D.S.) et à des Déclencheurs Manuel (D.M.), la Sensea.CM B adr permet de réaliser un Equipement d'Alarme de type 2a (EA2a). Associés à des Dispositifs Actionnés de Sécurité (D.A.S.) la Sensea.CM B est un Centralisateur de Mise en Sécurité Incendie de type B (CMSI B) à manque de Tension (MT) et à Émission de Tension.

Le Sensea.CM B adr est équipé:

- d'un dispositif de gestion;
 - d'une Unité de Gestion des Alarmes (UGA) conforme à la norme NF S 61-936 (avril 1999);
 - d'une Alimentation Électrique de Sécurité 'AES) conforme à la norme NF S 61-940 (juin 2000);
 - d'un CMSI ET/MT de type B conforme aux normes NF S 61-934 et NF S 61-935
- OU
- d'un CMSI ETMT de type B 4 ou 8 lignes conforme aux normes NF S 61-934 et NF S 61-935.

1.2.4. Déclencheurs Manuels (D.M.)

Appareil à la disposition du public permettant une commande manuelle d'alarme.

De couleur rouge, il existe en version « bris de glace » ou « membrane déformable ». Il peut être équipé d'un indicateur d'action.

Les D.M. doivent être disposés dans les circulations, à chaque niveau, à proximité immédiate de chaque escalier, au rez-de-chaussée à proximité des sorties. Ils doivent être placés à une hauteur d'environ 1,3 m au-dessus du niveau du sol et ne pas être dissimulés par le vantail d'une porte lorsque celui-ci est maintenu ouvert.

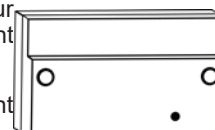
Il existe plusieurs versions de Déclencheurs Manuels (D.M.), conventionnel ou adressable.



1.2.5. Module Collectif à adresse individuelle MC Sensea

Le module collectif adressable permet de rapporter des périphériques de détection conventionnels sur une ligne adressable (rebouclée ou non). Toutes les informations de câblage pour son installation sont disponibles dans la notice du MC Sensea (réf. : ZNO1025600).

Il ne peut être raccordé qu'un maximum de 10 MC Sensea sur chaque boucle/ligne tout en respectant la limite de points par boucle/ligne du Sensea.CM B.



1.2.6. Tableaux de report

Ils permettent de reporter à distance toute ou partie des informations issues du CMSI B.

Le boîtier de synthèse permet d'avoir des informations générales sur l'état d CMSI B.

Il est également pourvu d'une fonction de test.

Le tableau de report signale, en plus, de manière détaillée, des informations sur les Zones de Détections.



⚠ ATTENTION

Ce report ne gère que 64 Zones.

Le Tableau de Report d'Exploitation TR3000 signale de manière détaillée des informations sur les Zones et les adresses de point.

Le Tableau de Report d'Exploitation SSI-Réplica.Touch signale de manière détaillée des informations sur les Zones et les adresses de point sur un grand écran tactile. Il gère ECS et CMSI.

Les Tableaux de Report de Confort SSI-Réplica.screen et SSI-Réplica.led permettent de reporter à distance toute ou partie des informations issues du CMSI B.

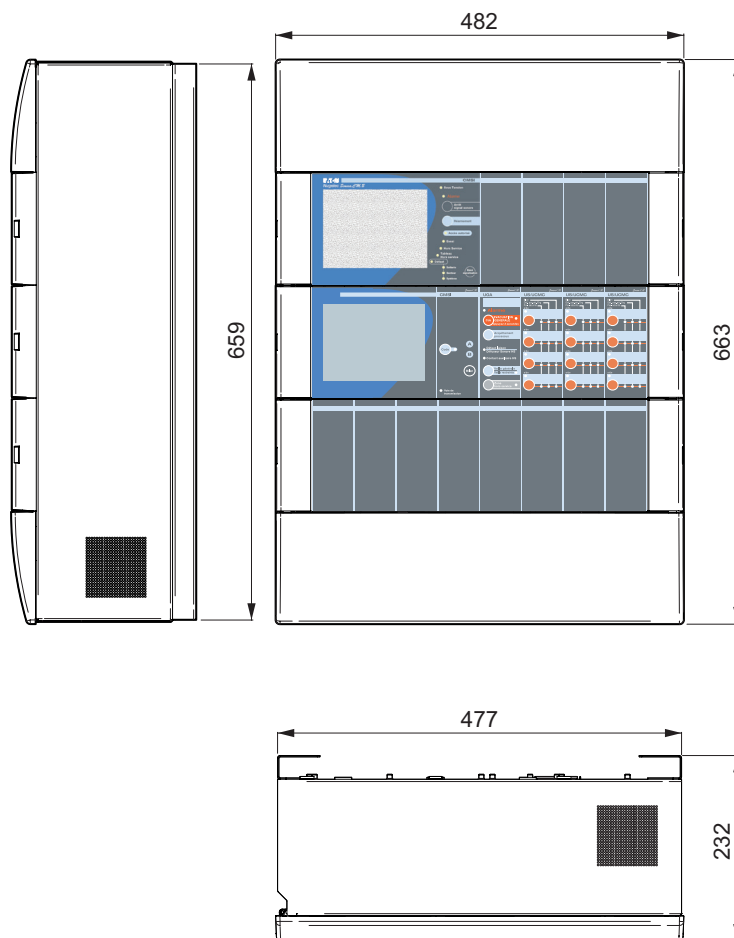


Encombrement, fixation

2. Encombrement, fixation

2.1. Dimensions

Ces dimensions sont de la forme :
(L × h × P)
Boîtier avec face avant :
482 × 668 × 232 mm.



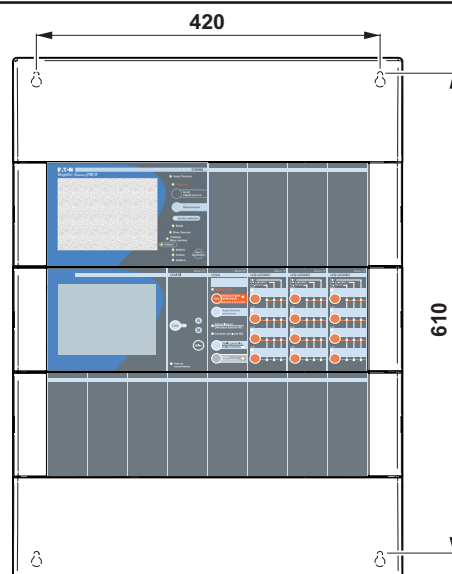
2.2. Fixations

IMPORTANT

Veillez à ne pas obstruer les grilles d'aération au-dessus et sur le côté droit de la centrale.

Montage en saillie avec fixation par vis. Après pointage et perçage des trous de fixation :

1. Vissez au 3/4 les vis de fixation du châssis.
2. Ouvrez le boîtier.
3. Présentez le châssis contre le mur en engageant les câbles dans les ouvertures prévues à cet effet, et accrochez-le sur les 4 vis au moyen des boutonnières.
4. Bloquez les 4 vis de fixation.

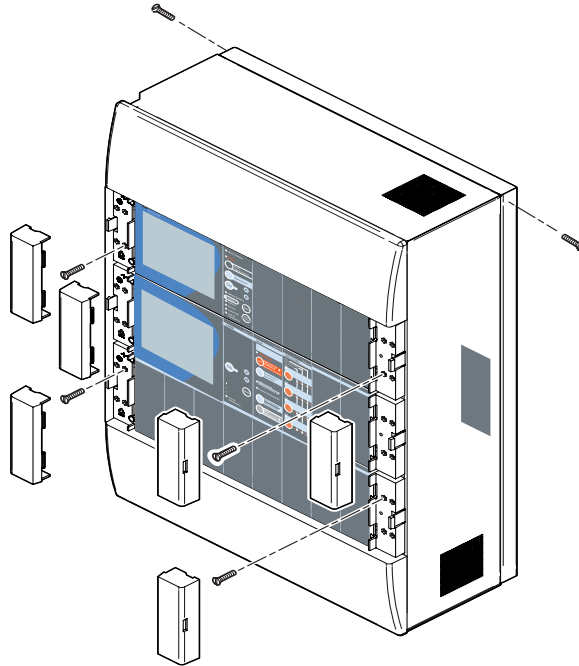


Montage des cartes électroniques partie supérieur (détection)

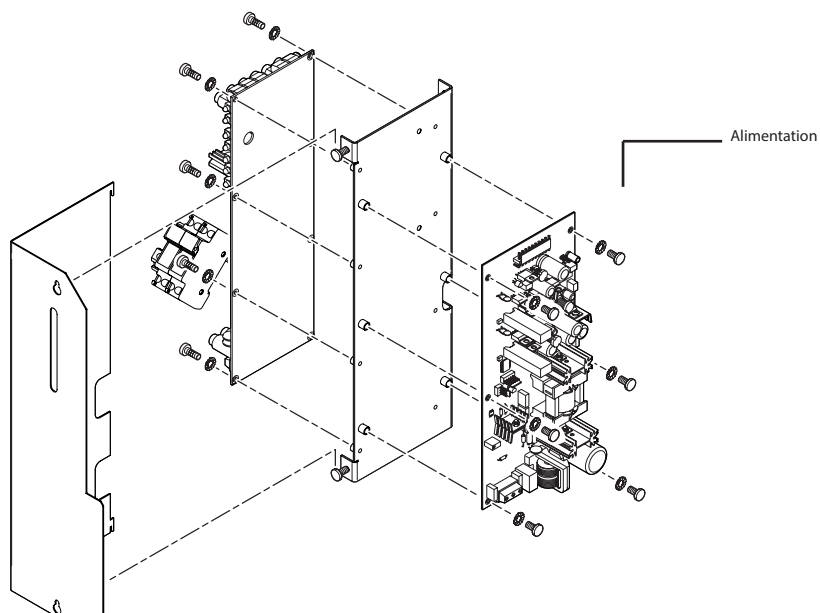
3. Montage des cartes électroniques partie supérieur (détection)

3.1. Ouverture du tableau CMSI B

Pour ouvrir le boîtier, déclipser les caches à droite et à gauche et retirer les deux vis présentes de chaque côté du CMSI. Pour enlever le passe câble enlever les deux vis sur les côtés.

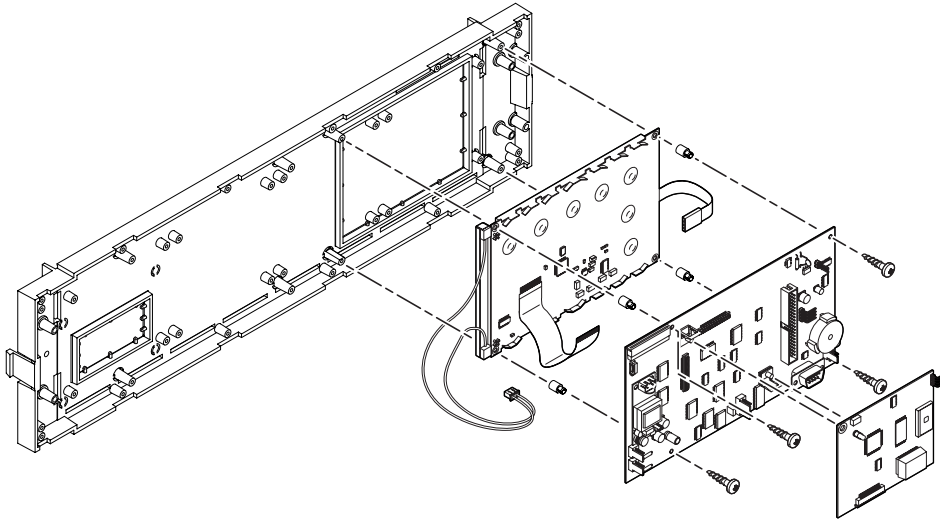


3.2. Montage de l'alimentation "détection" dans le boîtier



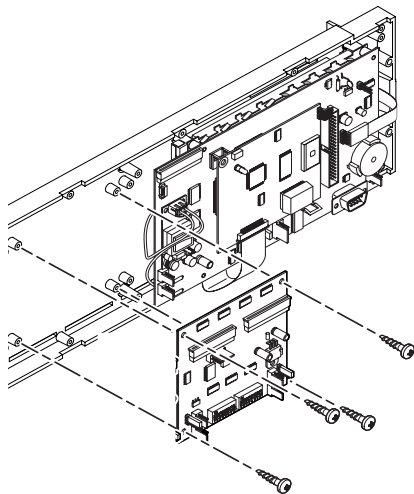
Encombrement, fixation

3.3. Montage des cartes principales



3.3.1. Montage de cartes sur le capot

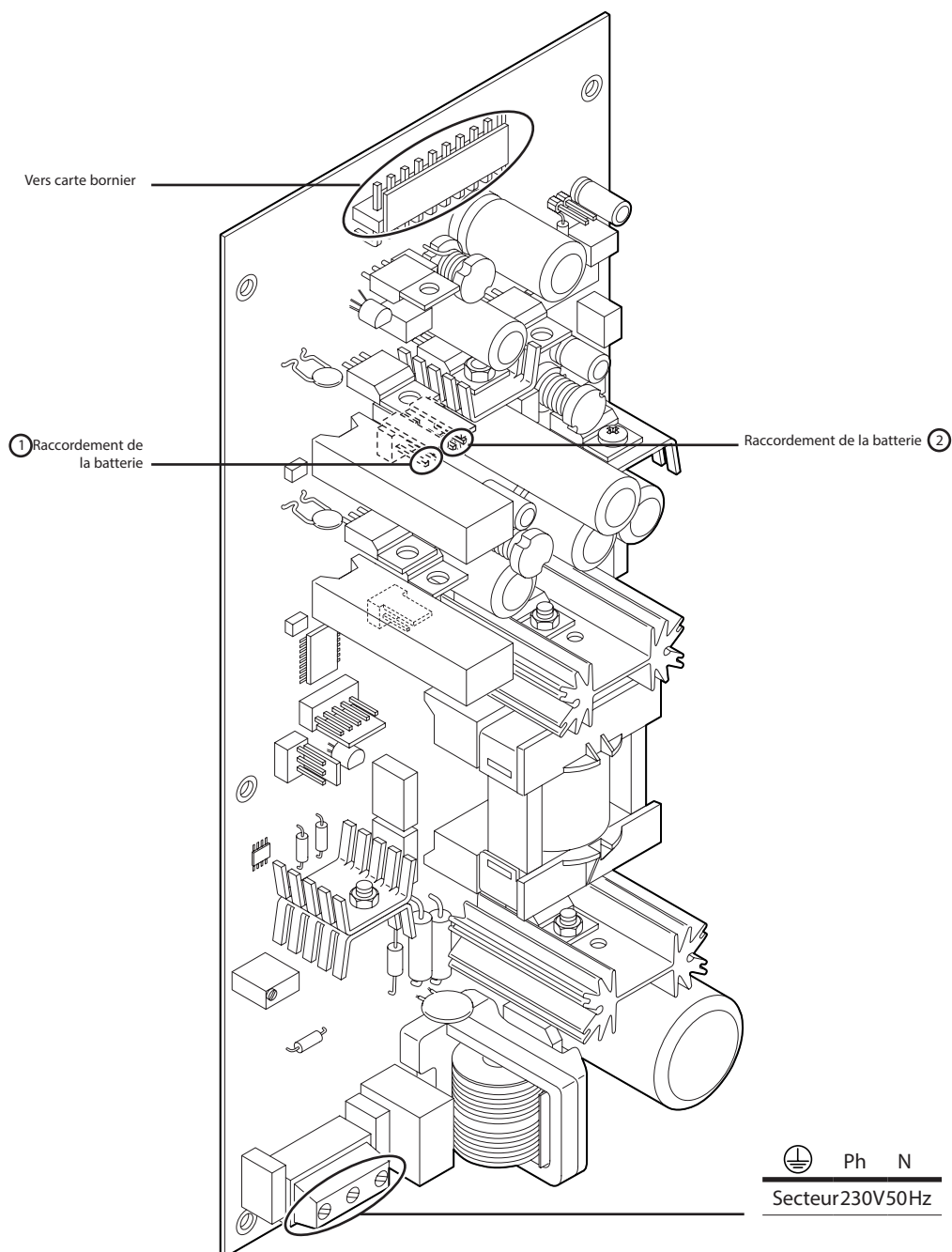
Carte afficheur, carte gestion afficheur, carte micro-contrôleur.



4. Raccordement et configuration

4.1. Raccordement des alimentations

4.1.1. Vue et description des entrées/sorties de la carte alimentation CMSI

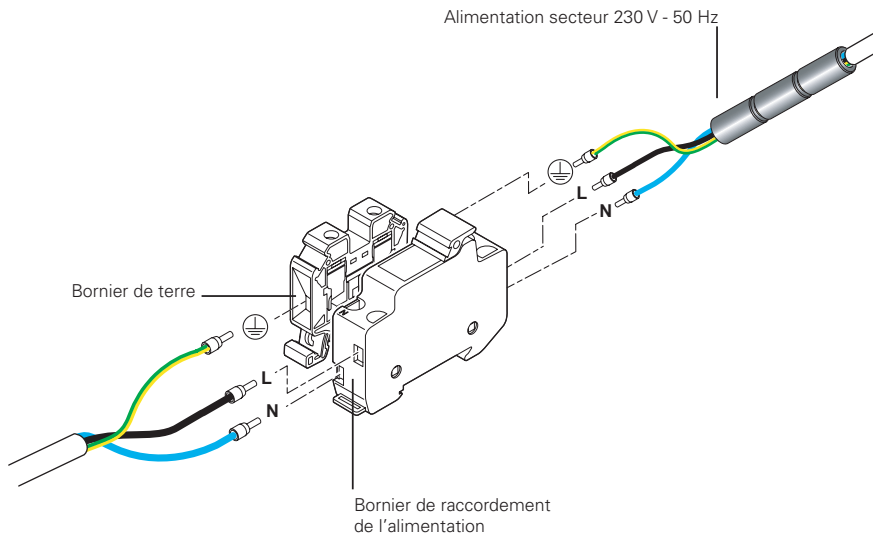


Raccordement et configuration

4.1.2. Raccordement de l'alimentation secteur sur l'alimentation CMSI

1. Coupez l'alimentation secteur placé en amont de la centrale par le disjoncteur/sectionneur dédié à l'alimentation du Système de Sécurité Incendie. Le raccordement est réalisé sur le bornier muni d'un porte-fusible par câble cuivre 1,5 mm² - 3 conducteurs.
2. Retirez le fusible et laissez-le en attente.
3. Câblez l'alimentation secteur (230 V - 50 Hz).

Voir schéma ci-dessous :



4. Rétablissez l'alimentation secteur.

Caractéristiques du circuit d'alimentation du CMSI B

Alimentation du CMSI : 230 VAC - 50 Hz/60 Hz ; 2 A (alimentation monophasée).

Schémas d'alimentation compatibles : Schéma d'alimentation TT et Schéma d'alimentation IT.

Circuit de protection amont : le CMSI doit être protégé en amont par un disjoncteur/sectionneur bipolaire.

Calibre du disjoncteur/sectionneur amont : il doit être dimensionné en fonction du nombre d'appareils raccordés en aval. Pour un CMSI B, le calibre de disjoncteur/sectionneur préconisé est de 4 A.

Mise à l'arrêt du CMSI B



Avant toute manipulation, le personnel d'entretien doit s'assurer, à l'aide d'un appareil de mesure adéquat, qu'aucune tension dangereuse n'est présente sur le porte-fusible du CMSI, et doit couper l'alimentation secteur en amont de la centrale, par l'intermédiaire du disjoncteur/sectionneur prévu à cet effet.

1. Coupez les alimentations externes (AES), secteur et batteries.
2. Déconnectez les batteries du CMSI en ouvrant les porte-fusibles et en retirant les fusibles.
3. Coupez l'alimentation secteur du CMSI. Votre CMSI est à l'arrêt.

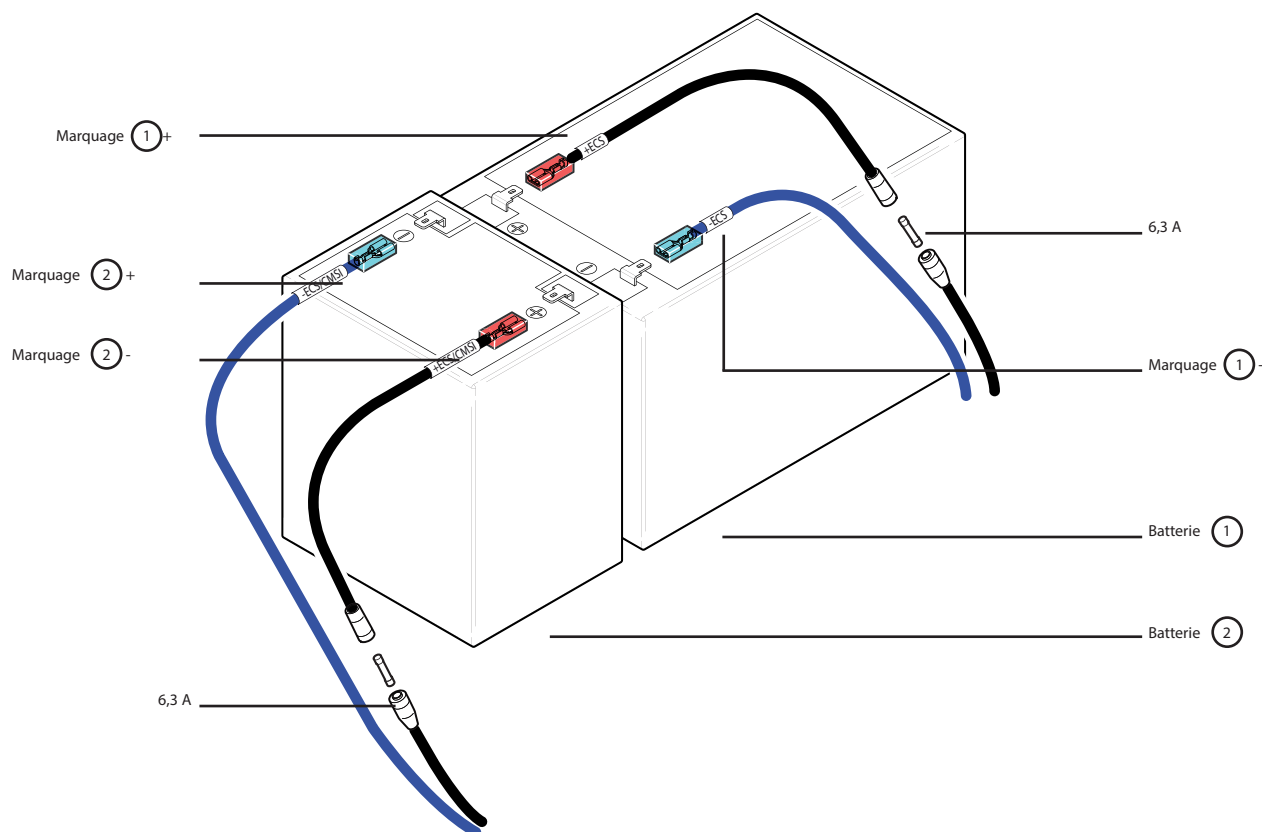
Mise sous tension du CMSI B

1. Mettez sous tension l'alimentation secteur du CMSI B.
2. Reconnectez les batteries en refermant les porte-fusibles après avoir introduit les fusibles.
3. Mettez sous tension les alimentations externes (AES), secteur et batteries. Votre CMSI B est sous tension.

4.1.3. Raccordement des batteries sur l'alimentation

L'alimentation comporte une batterie 12 V branchée sur le câble de la batterie, ainsi qu'une batterie 12 V branchée sur le câble de la batterie CMSI.

1. Ouvrez les porte-fusibles et retirez les fusibles.
2. Branchez les cosses bleues (- ou fils bleus) sur les (-) des batteries et les cosses rouges (+ ou fils rouges) sur les (+) des batteries.
3. Laissez les fusibles en attente.



Note : Utiliser uniquement le type de batteries préconisé par le constructeur. Voir chapitre 5.3 « Consommation et autonomie ».

IMPORTANT

Les batteries doivent être remplacées en suivant les préconisations du chapitre 6.1 « Entretien ».

Raccordement et configuration

4.2. Raccordement de la carte bornier

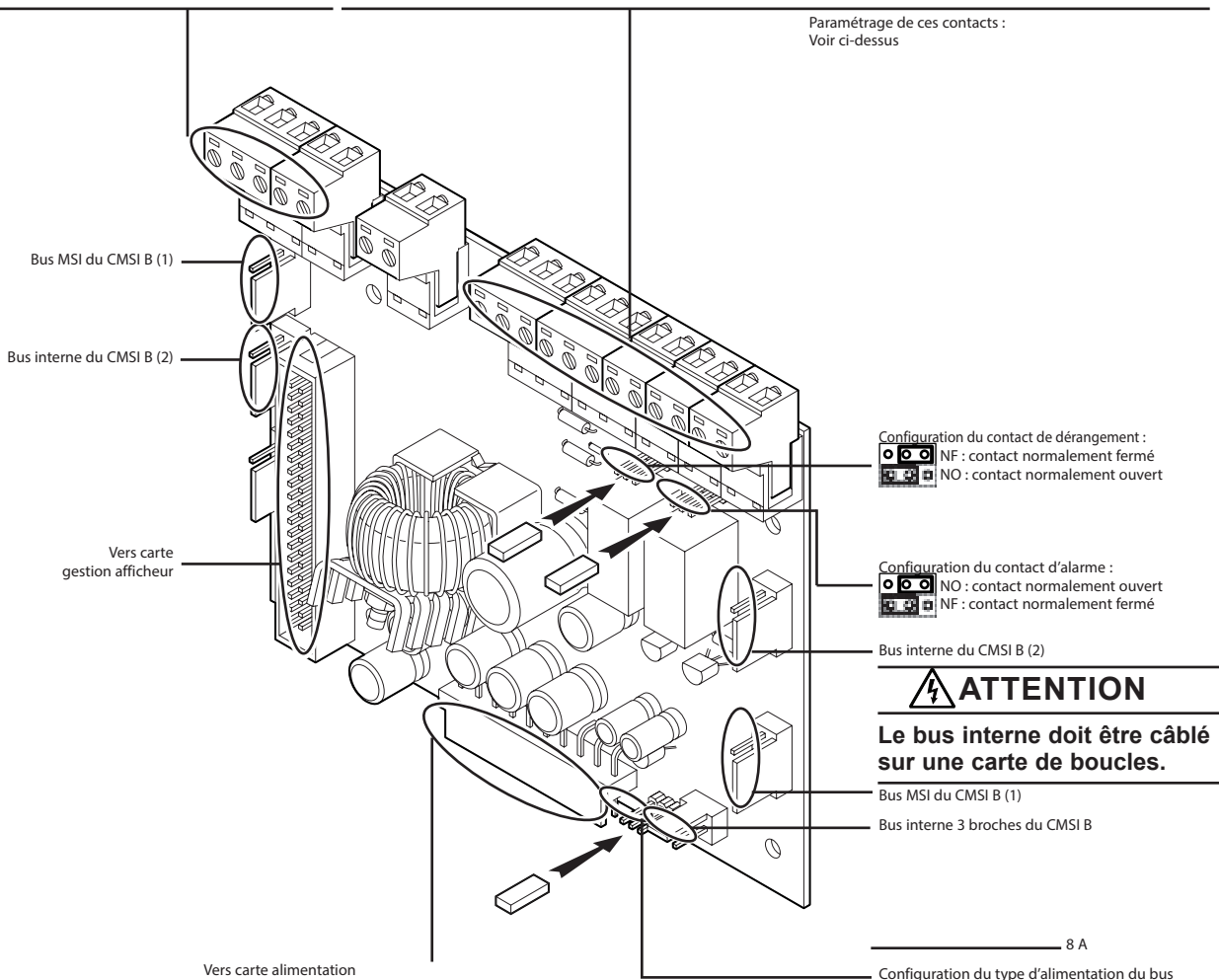


Dans le cas où une AES externe peut alimenter plusieurs zones de mise en sécurité (ZS), la liaison entre l'alimentation et le CMSI doit être mécaniquement protégée sous tube ou fourreau.

4.2.1. Vue et description des entrées/sorties de la carte

				Raccordement des tableaux de reports																	
				3	2	1															
-	RX	TX	+	+	com	-	Bat	SEC	-	Contact dérangement	Contact Alarme	COM	-								
				Rep			DÉFAUT														
PC				GTC																	
Bornier de liaison RS232				Bornier de Gestion Technique			Bornier de raccordement des tableaux de reports			Entrée de report des défauts de l'alimentation secondaire ou d'une alimentation externe			Contact de synthèse des dérangements			Contact de synthèse des alarmes			Bornier de raccordement du CMSI Externe		

Paramétrage de ces contacts : Voir ci-dessus



Le bus interne doit être câblé sur une carte de boucles.

(1) : vers carte UGA et CMSI
(2) : vers carte de boucles

4.2.2. Raccordement des boîtiers de synthèse, tableaux de report et TR 3000



Chaque raccordement doit être effectué avec le bornier débroché et la centrale hors tension.

Liaison :

- Le raccordement des tableaux de reports est réalisé sur le bornier « REP » par câble 2 paires de catégorie CR1. La section du câble raccordé à la borne « REP » peut varier de 8/10^{ème} de mm à 2,5 mm². Toutefois, un segment du bus peut être de section supérieure à 2,5 mm² s'il est raccordé par l'intermédiaire d'un boîtier de jonction. Longueur maximum de la liaison avec alimentation par le CMSI : 1 000 m en 9/10^{ème}.
- Longueur maximum de la liaison avec alimentation externe : voir feuille de calcul sur la notice des tableaux de reports concernés.

Boîtier de synthèse, tableau de report de zones et TR3000 :

- Les tableaux de report doivent être configurés en fonction de leur utilisation. Se reporter à leur notice d'utilisation avant d'effectuer toute mise sous tension.
- Il est possible de raccorder à la fois des boîtiers de synthèse (confort), des tableaux de report (confort), et des TR3000 (exploitation) et des SSI-Réplica.touch (exploitation) sur le même CMSI B.
- Deux types de raccordements sont possibles : un raccordement où les tableaux de report sont alimentés par le CMSI B ;
 - un raccordement où les tableaux de report sont alimentés par une alimentation secourue externe.
- Le nombre maximum de tableaux de report sur la ligne dépend du type de raccordement :
 - raccordement avec alimentation interne du CMSI : 7 tableaux de report quelque soit le type, sauf SSI-Réplica.touch (le mixage est autorisé).
 - raccordement avec alimentation externe : 20 tableaux de report de confort, 30 tableaux de report d'exploitation (TR3000)

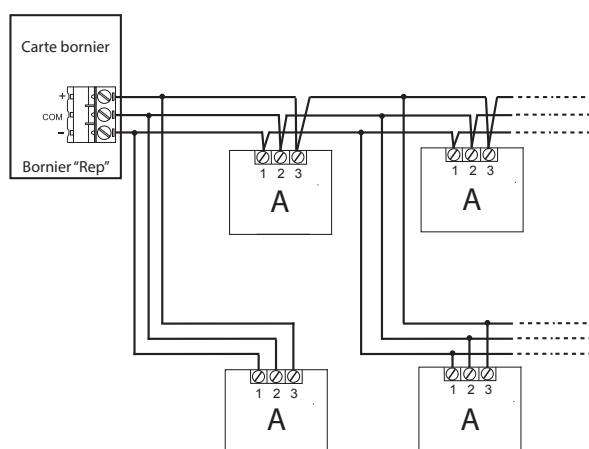
Note : Le mixage est autorisé si le nombre maximum de chaque type n'est pas dépassé et s'il n'y a pas plus de 30 tableaux au total).

Le nombre maximum d'adresses par type de tableau de report est le suivant :

- 7 boîtiers de synthèse ;
- 7 tableaux de report (confort) ;
- 15 tableaux de report TR3000 (exploitation).

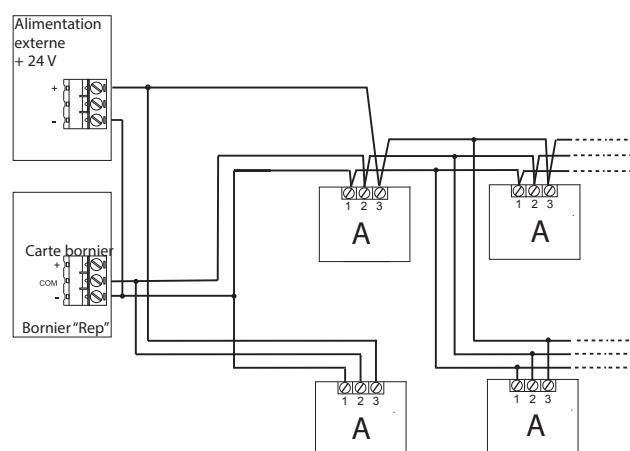
Configuration des tableaux de report de confort

- Configuration générale sur le Sensea.CM B adr (config identique au Sensea.CM B)



Câblage avec alimentation par le CMSI B

A = Boîtier de synthèse, tableau de report, TR 3000



Câblage avec alimentation externe

Raccordement et configuration

Configuration des tableaux de report de confort

- Configuration générale sur le Sensea.CM B adr (config identique au Sensea.CM B)

SW1	SW2	SW3	SW4 Report à voyants	SW5 Report à afficheur	SW6 Acquit ronfleur local	SW7 Acquit ronfleur général
OFF	ON	OFF	ON	OFF	ON	OFF

- Configuration de l'adresse sur le Sensea.EC

Numéro	SW5	SW6	SW7	Numéro	SW5	SW6	SW7
Intermédiaire	OFF	OFF	OFF	4	OFF	OFF	ON
1	ON	OFF	OFF	5	ON	OFF	ON
2	OFF	ON	OFF	6	OFF	ON	ON
3	ON	ON	OFF	7	ON	ON	ON

Configuration des tableaux de report d'exploitation (TR3000)

- Configuration générale sur le Sensea.CM B adr (config identique au Sensea.CM B)

SW1	SW2 Acquit ronfleur local	SW3 Acquit ronfleur général
ON	ON	OFF

- Configuration de l'adresse sur le Sensea.CM B

Numéro	SW5	SW6	SW7	SW8	Numéro	SW5	SW6	SW7	SW8
Intermédiaire	OFF	OFF	OFF	OFF	8	OFF	OFF	OFF	ON
1	ON	OFF	OFF	OFF	9	ON	OFF	OFF	ON
2	OFF	ON	OFF	OFF	10	OFF	ON	OFF	ON
3	ON	ON	OFF	OFF	11	ON	ON	OFF	ON
4	OFF	OFF	ON	OFF	12	OFF	OFF	ON	ON
5	ON	OFF	ON	OFF	13	ON	OFF	ON	ON
6	OFF	ON	ON	OFF	14	OFF	ON	ON	ON
7	ON	ON	ON	OFF	15	ON	ON	ON	ON

4.2.3. Raccordement des TRE SSI-Réplica.Touch

Toutes les informations nécessaires au raccordement de ce TRE sont présente dans la notice ZNO1033300. (config identique au Sensea.CM B)

4.2.4. Raccordement des TRC SSI-Réplica.screen et SSI-Réplica.led

Toutes les informations nécessaires au raccordement de ce TRE sont présente dans la notice ZNO1033700. (config identique au Sensea.CM B)

4.2.5. Raccordement d'un PC de programmation sur la liaison RS232

Cette liaison permet le transfert de la configuration du CMSI B vers un PC et inversement. Ce transfert est possible grâce au logiciel de programmation pour CMSI B, Sensea.CM B adr.

La liaison peut se faire, à partir de la liaison RS232 d'un PC par un câble série avec une terminaison filaire. Les trois fils utilisés sont:

- l'émission TX (issue de la borne 3 du connecteur DB9 du PC);
- la réception RX (issue de la borne 2 du connecteur DB9 du PC);
- la masse "-" (issue de la borne 5 du connecteur DB9 du PC).

Caractéristiques de la liaison :

- Baudrate : 19 200 bds ;
- Bits de données : 8 ;
- Bits d'arrêt : 2 ;
- Bits de parité : aucun ;
- Longueur maximum : 10 mètres.

ATTENTION

Certaines liaisons RS232 de PC relient l'écran à la terre. L'écran du CMSI B étant raccordé à la masse, il y a alors une liaison terre/masse. Ceci peut provoquer des dérangements intempestifs sur le CMSI si un autre défaut de liaison terre/masse est présent sur le système.

4.2.6. Raccordement de l'imprimante externe

La connexion avec l'imprimante externe s'effectue grâce au connecteur 2 fils : TX et Gnd.

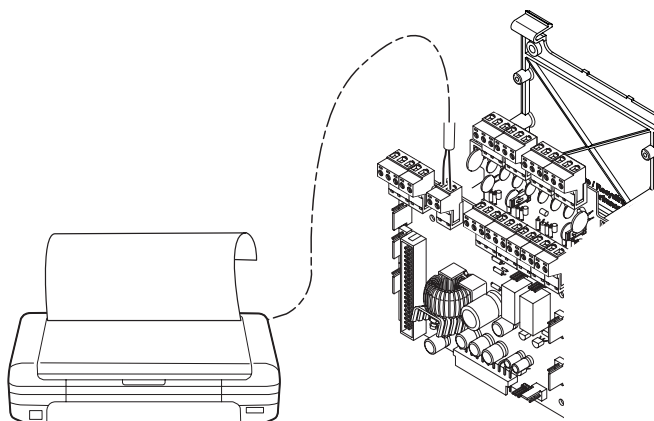
Cette liaison permet le transfert des données de la Sensea.CM B vers une imprimante externe. De ce fait, l'utilisateur peut imprimer l'historique, les opérations et les événements survenus sur la Sensea.CM B. Les événements survenant sur le CMSI B sont renvoyés au fur et à mesure sur la liaison imprimante.

Caractéristiques de la liaison :

- Baud rate : 4 800 bauds ;
- Bits de donnée : 8 bits ;
- Bits de parité : aucun ;
- Bits de stop : 1 ;

Longueur maximum de la liaison RS232 : 2 mètres.

Note : Cette liaison permet aussi de raccorder un PC. L'utilisateur peut ainsi récupérer les informations imprimables directement sur le PC (par exemple, par l'Hyper Terminal).



Raccordement et configuration

4.2.7. Raccordement des contacts de dérangement et d'alarme



Chaque raccordement doit être effectué avec le bornier débroché et la centrale hors tension.

Contact de dérangement

Un relais d'asservissement « général dérangement » est délivré par un contact, soit normalement ouvert, soit normalement fermé. Le pouvoir de coupure du relais est de 60 W.

- 2 A maximum sous 30 V (DC ou AC)
- 1 A maximum sous 48 V (DC ou AC)

Contact d'alarme

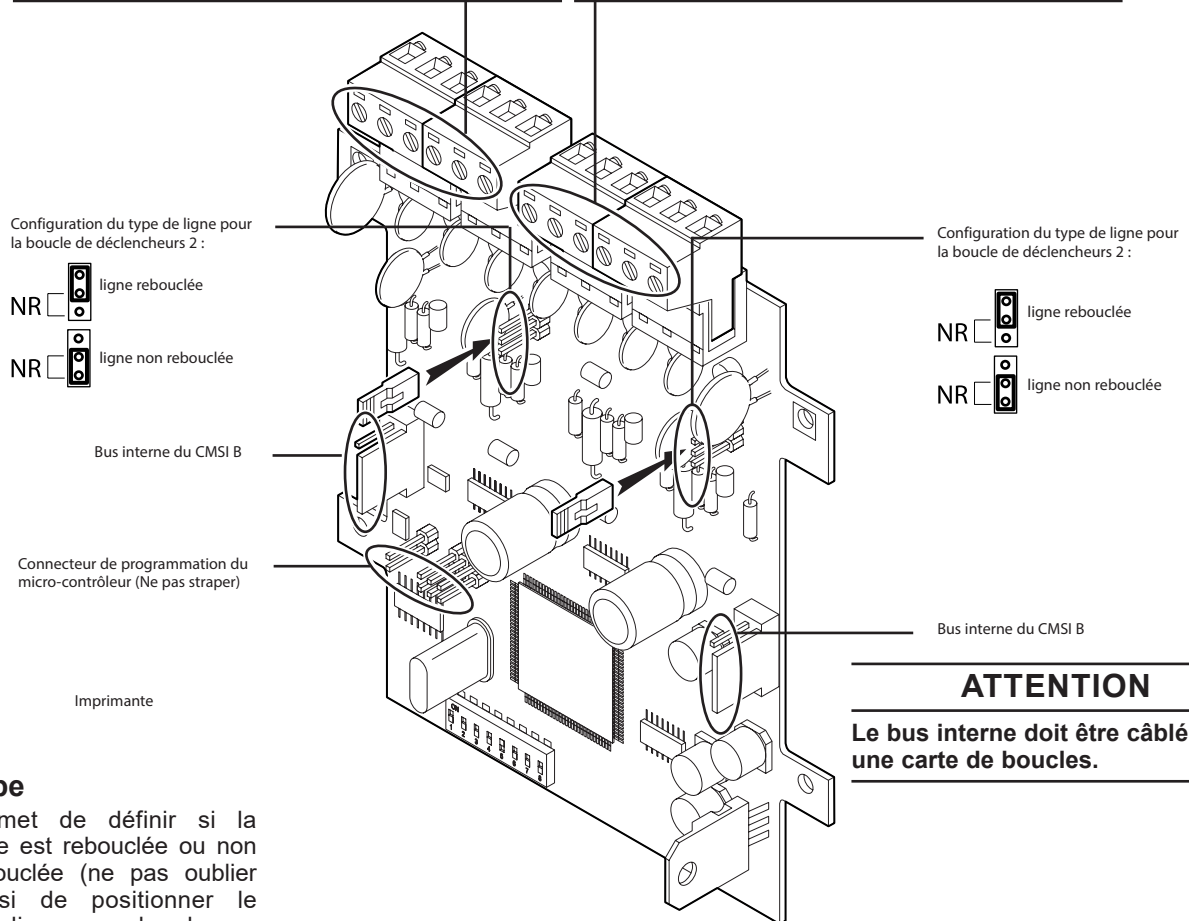
Un relais d'asservissement général à l'alarme est délivré par un contact inverseur OF. Le pouvoir de coupure du relais est de 60 W.

- 2 A maximum sous 30 V (DC ou AC)
- 1 A maximum sous 48 V (DC ou AC)

4.3. Raccordement de la carte de boucles

4.3.1. Vue et description des entrées/sorties de la carte

2A+	2A-	E	2B+	2B-	E	1A+	1A-	E	1B+	1B-	E
2A			2B			1A			1B		
Rebouclé	Départdelaboucle2		Retourdelaboucle2			Rebouclé	Départdelaboucle1		Retourdelaboucle1		
Non rebouclé	Départdelaligne2A		Départdelaligne2B			Non rebouclé	Départdelaligne1A		Départdelaligne1B		



Type

Permet de définir si la ligne est rebouclée ou non rebouclée (ne pas oublier aussi de positionner le cavalier sur la bonne position).

	Type				Adresses				
	1	2	3*	4*	5	6	7	8*	
Ligne 1 rebouclée Ligne 2 rebouclée	OFF	OFF	X	X	OFF	OFF	OFF	X	Carte n°1 : Boucles 1 et 2
Ligne 1 non rebouclée Ligne 2 rebouclée	ON	OFF	X	X					
Ligne 1 rebouclée Ligne 2 non rebouclée	OFF	ON	X	X					
Ligne 1 non rebouclée Ligne 2 non rebouclée	ON	ON	X						

* Les switches 3, 4 et 8 ne sont pas utilisés.

Raccordement et configuration

4.3.2. Raccordement des déclencheurs manuels adressables A3000



Chaque raccordement doit être effectué avec le bornier débroché et la centrale hors tension.

Toute dérivation est interdite.

Faire le nécessaire (utilisation du manchon isolant, par exemple) pour que l'écran ne touche pas la structure du bâtiment, ou un autre bornier du socle.

Utilisez uniquement les indicateurs d'action de la gamme IA 3000.

Liaison :

- Le raccordement est réalisé sur les borniers « 1A, 1B, 2A et 2B » par câble alarme (rouge) 1 paire avec ou sans écran.
- Impédance Maxi de la liaison du + : 55 Ω . (La longueur maximum de la liaison du + est de 1 800 mètres en 9/10^{ème}).
- Raccorder l'écran de la boucle au bornier « E » si existant.

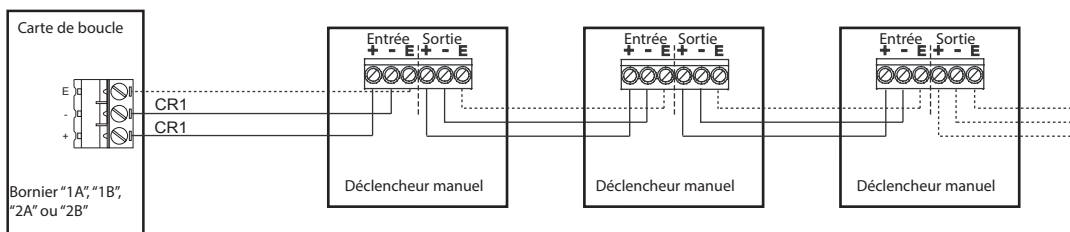
Les déclencheurs manuels adressables série A3000

Les déclencheurs manuels sont numérotés par la centrale lors de la mise en service. Dans le cas d'une ligne non rebouclée, elle commence par le point le plus proche de la centrale et continue jusqu'au bout de la ligne.

Dans le cas d'une ligne rebouclée, la numérotation commence par le bornier aller et va jusqu'au bornier retour.

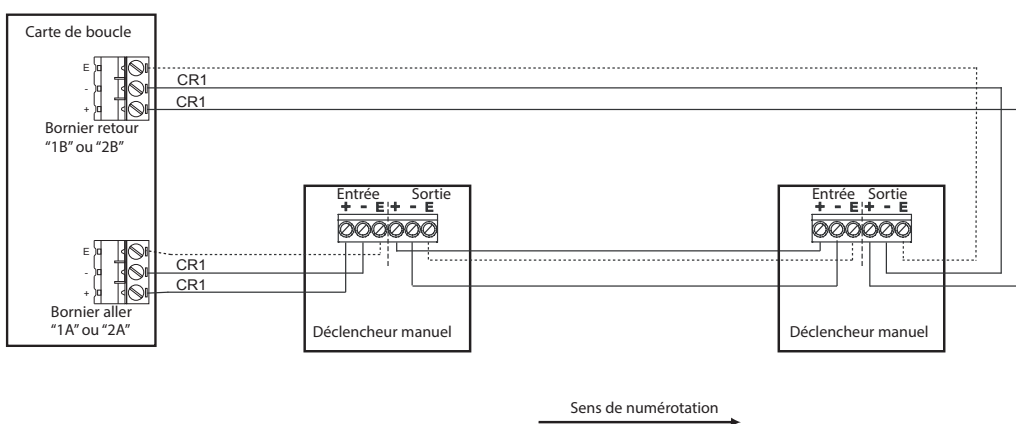
Raccordement des déclencheurs manuels sur une ligne non rebouclée

Note : Il ne peut être raccordé qu'un maximum de 32 déclencheurs manuels sur une ligne non rebouclée.



Raccordement de déclencheurs manuels sur une ligne rebouclée

Note : Il ne peut être raccordé qu'un maximum de 128 déclencheurs manuels sur l'ensemble des deux lignes.



4.4. Raccordement de l'écran des boucles de détection à la terre

4.4.1. Description

Les lignes de détection peuvent se raccorder au CMSI B suivant deux schémas différents :

- le raccordement de ligne sans écran ;
- le raccordement de la ligne avec écran relié à la terre (via l'enveloppe métallique du CMSI B).

⚠ ATTENTION

Pour chaque boucle, un type de schéma doit être choisi. À aucun moment une terre, une masse ou un fil de liaison CMSI B/Déclencheur ne doivent être reliés entre eux. Le câblage doit être vérifié pour satisfaire cette condition avant toute mise en service du CMSI B.

Le choix du type de schéma doit être fait par une personne habilitée qui aura pris en compte tous les risques liés aux perturbations électromagnétiques présentes sur le site. Un mauvais choix de schéma peut entraîner des défauts ou des feux intempestifs.

4.4.2. Raccordement de la ligne de détection sans écran

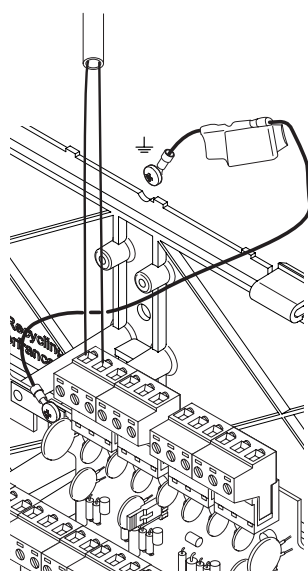
Le type de raccordement de ligne de détection sans écran doit être choisi lorsqu'il n'existe pas ou peu de risques de perturbation électromagnétique.

Dans le cas d'un raccordement de ligne de détection sans écran, seuls les deux fils de la paire doivent être raccordés aux connecteurs + et - (aller/retour) de la carte de boucle.

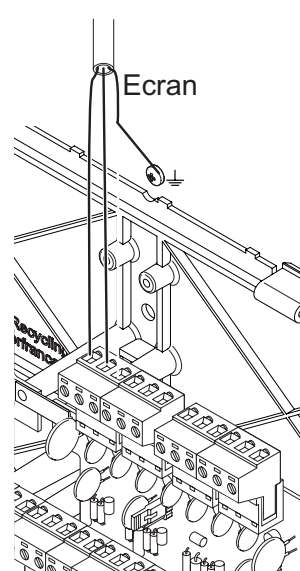
4.4.3. Raccordement de la ligne de détection avec écran raccordé à la terre

Ce type de raccordement n'est pas conseillé. Il peut toutefois être choisi dans des conditions de perturbations électromagnétiques spécifiques.

Si ce type de raccordement est choisi, le câble de raccordement doit posséder un écran sur toute sa longueur et assurer une continuité du début jusqu'à la fin de la ligne. De plus cet écran ne devra à aucun moment toucher une terre (autre que celle de l'enveloppe de la centrale), un fil de liaison CMSI B/déclencheur, ou un autre élément extérieur au système incendie (poutrelle métallique, rail de fixation, agrafe de maintien de câble etc.).



Sans écran
(utiliser un câble sans écran)



Écran raccordé à la terre
(à utiliser avec précaution)

Dans ce cas, les deux fils de liaison CMSI B/déclencheurs sont raccordés aux connecteurs + et - (aller/retour) de la carte de boucle. L'écran est raccordé à l'enveloppe de la centrale par l'intermédiaire d'une vis de liaison (non fournie). S'il s'agit d'une ligne rebouclée, les deux extrémités de l'écran devront être reliées à l'enveloppe de la centrale.

Caractéristique techniques

5. Caractéristique techniques

5.1. Caractéristiques techniques

5.1.1. Généralités

Tension d'alimentation : 230 V~

Fréquence : 50 - 60 Hz

Nombre de zones maximum : 250

Nombre de déclencheurs maximum : 128

Température de fonctionnement : -5 °C à +40 °C

5.1.2. Carte bornier

Pouvoir de coupure du contact « dérangement général » :

- 60 W, 2 A maximum sous 30 V (DC ou AC)
- 1,25 A maximum sous 48 V (DC ou AC)

Pouvoir de coupure du contact « alarme » :

- 60 W, 2 A maximum sous 30 V (DC ou AC)
- 1,25 A maximum sous 48 V (DC ou AC)

5.1.3. Caractéristiques du circuit d'alimentation du CMSI B

Alimentation du CMSI : 230 VAC – 50 Hz/60 Hz ; 2 A (alimentation monophasée).

Alimentation du CMSI (A.E.S.) : 230 VAC – 50 Hz/60 Hz ; 2 A (alimentation monophasée).

Schémas d'alimentation compatibles : Schéma d'alimentation TT et Schéma d'alimentation IT.

Circuit de protection amont : le CMSI doit être protégé en amont par un disjoncteur/sectionneur bipolaire.

Calibre du disjoncteur/sectionneur amont : il doit être dimensionné en fonction du nombre d'appareils raccordés en aval.

ATTENTION

Le circuit d'alimentation et le disjoncteur/sectionneur doivent être dédiés à l'alimentation du Système de Sécurité Incendie.

Résistance interne maximale de la batterie et de ses circuits associés : 0,3 ohms.

Courant maximal tiré sur la totalité des sorties : $I_{\max a} = 25 \text{ W} / \text{V}$ sorties.

Le courant « $I_{\max a}$ » est la somme des courants tirés sur les différentes sorties de l'alimentation. Le courant « $I_{\max a}$ » varie en fonction de la tension de sortie. Seule la puissance totale maximale de sortie est constante (60 W).

Courant maximum de courte durée : $I_{\max b} = 60 \text{ W} / \text{V}$ sorties.

Courant minimum de sortie : $I_{\min} = 100\text{m A}$.

Tension batterie en pleine charge : 13,6 (+/- 0,2) V@20°C / 14,4 (+/- 0,2) V@-5 °C / 13 (+/- 0,2) V@50 °C.

Courant de charge maximum : $I_{ch} = 1,50 (+/- 0,02) \text{ A}$ (réparti sur les 2 batteries).

5.2. Fonctions et valeurs des fusibles

5.2.1. Fusibles fixés dans le boîtier

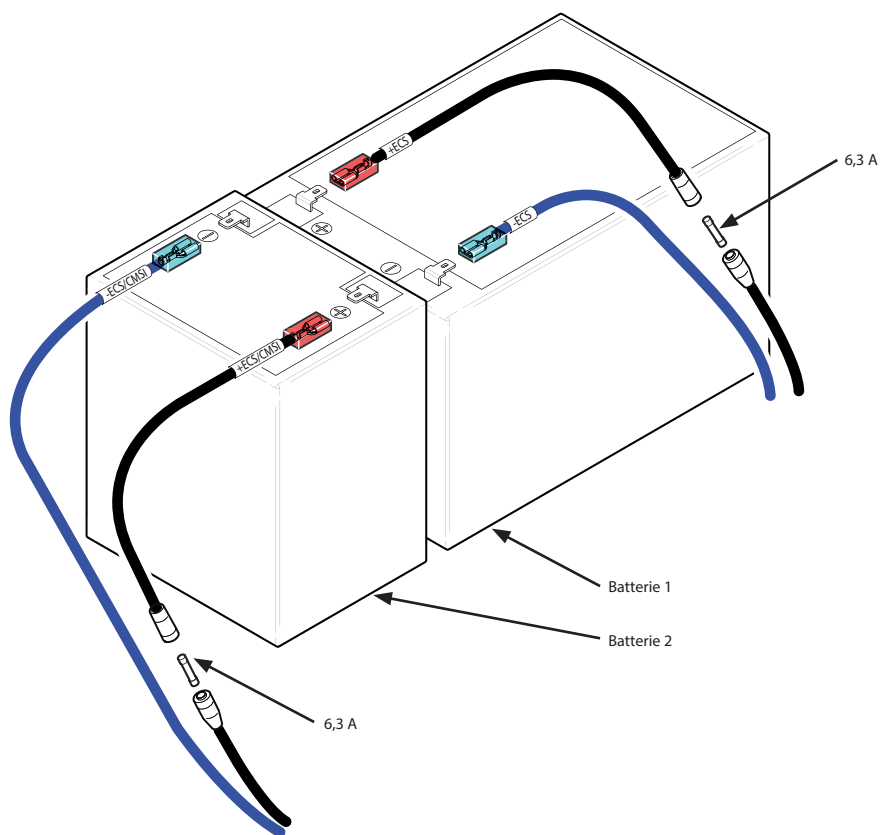
Fusible F1 / 2 A rapide (10×38 mm) : alimentation secteur de l'alimentation CMSI.

Fusible F2 / 2 A rapide (10×38 mm) : alimentation secteur de l'alimentation CMSI.

5.2.2. Configurations du CMSI B, raccordement des batteries

Batteries

- Batterie 1 : référence : NUG 38445 ;
- Batterie 2 : référence : NUG 38443.



6. Maintenance, entretien

 **ATTENTION**

L'accès à l'intérieur de l'enveloppe du CMSI B est réservé exclusivement au personnel d'entretien qualifié et habilité. L'opérateur ne doit pas ouvrir le CMSI B.

6.1. Entretien

 **ATTENTION**

Aucune manipulation ne doit être effectuée lorsque le CMSI B est sous tension. De même, ne pas retirer ou embrocher les connecteurs de raccordement si le secteur et les batteries ne sont pas déconnectés.

L'installation doit être maintenue en bon état de fonctionnement.

Cet entretien doit être assuré :

- soit par un technicien qualifié attaché à l'établissement ;
- soit par un professionnel qualifié ;
- soit par l'installateur de l'équipement ou son représentant.

Toutefois, le système de sécurité Incendie de catégorie A doit toujours faire l'objet d'un contrat d'entretien tel que prévu à l'article MS68 du règlement de sécurité contre les risques d'incendie et de panique dans les établissements recevant du public.

Dans tous les cas, le contrat passé avec les personnes physiques ou morales, ou les consignes données au technicien attaché à l'établissement, doivent préciser la périodicité des interventions et prévoir la réparation rapide ou l'échange des éléments défectueux.

La preuve de l'existence de ce contrat ou des consignes écrites doit pouvoir être fournie et être transcrite sur le registre de sécurité.

 **ATTENTION**

Si une longue période de non utilisation hors tension (au-delà de 12 heures) est prévue, il est nécessaire de débrancher les sources d'alimentation sous peine de détruire les batteries.

6.1.1. Remplacement et raccordement des batteries du CMSI B

 **ATTENTION**

Les batteries doivent être remplacées par des batteries aux caractéristiques identiques. Voir chapitre 5.3.1 « Configuration du CMSI B, raccordement des batteries ». Mettre au rebut les batteries usagées conformément aux instructions.

Le remplacement des batteries peut se faire avec le CMSI B raccordé au secteur.

Avant de remplacer une batterie, il est impératif de retirer le fusible dédié, en amont de la batterie.

 **IMPORTANT**

Selon le décret 99-374 du 12 mai 1999, les accumulateurs au Cadmium-Nickel ou au Plomb qui équipent ces produits peuvent être nocifs pour l'environnement.

6.1.2. Mise à l'arrêt du CMSI B

Voir chapitre « Raccordement de l'alimentation secteur sur l'alimentation CMSI B ».

6.2. Consignes d'exploitation

Le personnel de l'établissement doit être initié au fonctionnement du système d'alarme. L'exploitant doit s'assurer du bon fonctionnement du système d'alarme.

L'exploitant de l'établissement doit faire effectuer sous sa responsabilité les remises en état le plus rapidement possible.

L'exploitant doit disposer en permanence d'un stock de petites fournitures de rechange des modèles utilisés tels que fusibles, vitres pour bris de glace, etc.

6.3. Registre de sécurité

Véritable « carnet de santé » de l'installation, tenu par le chef d'établissement, il doit comporter :

- la liste des personnes ayant à charge le service ;
- les consignes à tenir en cas d'incendie ;
- la liste du matériel d'entretien courant ;
- le contrat d'entretien (obligatoire pour le système type 1) ;
- la date et les remarques des essais hebdomadaires et mensuels ainsi que les mesures prises pour remédier à d'éventuelles anomalies ;
- la date et les remarques effectuées par la commission de sécurité lors des visites périodiques ;
- la date et la nature des différents remaniements et transformations de l'installation.

Note : Conditions d'emploi adoptées par la CIREA.

Afin de répondre aux exigences et conditions d'emploi adoptées par la CIREA (Commission Interministérielle des RadioÉléments Artificiels), le site d'installation (nom et adresse) doit être communiqué au constructeur pour être retransmis au service compétent.

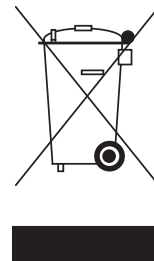
À cet effet, nous retourner le certificat de garantie livré avec le CMSI B.

6.4. Consignes de recyclage

« Les Déchets d'Équipements Électriques et Électroniques professionnels (DEEE pro) ainsi que les accumulateurs au Nickel-Cadmium, au plomb ou au Nickel-métalhydrure qui peuvent équiper ces produits, sont néfastes pour l'environnement et la santé humaine ». Ils doivent être collectés sélectivement, traités et recyclés.

La collecte, le traitement et le recyclage des DEEE Pro et accumulateurs incorporés, de COOPER Sécurité SAS (Groupe EATON), sont assurés gratuitement par Récyllum.

Plus d'informations sur : www.recyllum.com



Eaton
Cooper Sécurité SAS
PEE II - Rue Beethoven - BP10184
63204 RIOM CEDEX FRANCE
Tél. +33 (0)825 826 212
(0,15 € TTC/min)
www.cooperfrance.com
www.eaton.eu

Les caractéristiques indiquées dans le présent document peuvent être modifiées à tout moment pour des raisons techniques, normatives, réglementaires ou économiques. Elles ne constituent en aucun cas un engagement de Eaton.

Eaton est une marque déposée.

Toutes les autres marques appartiennent à leurs propriétaires respectifs.